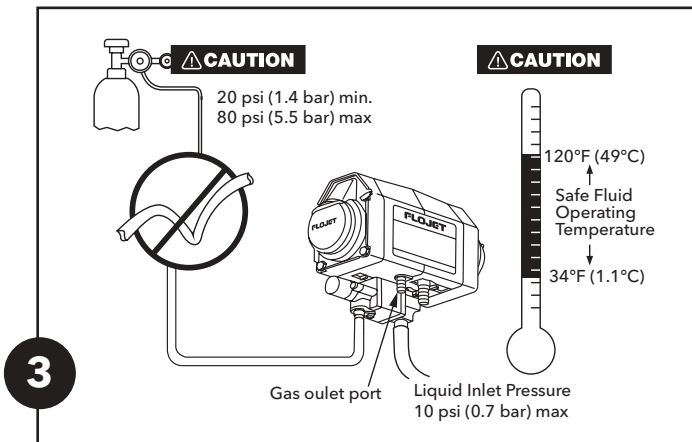
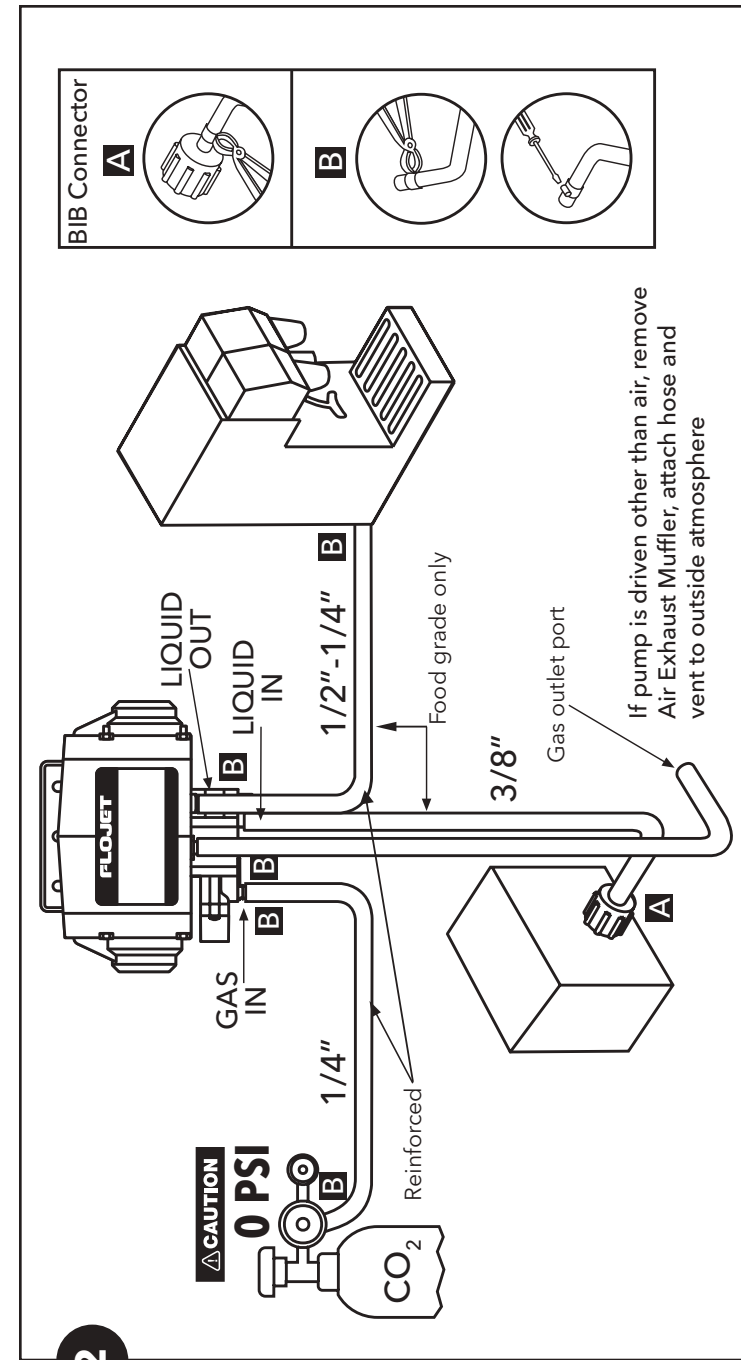


FLOJET
a xylem brand

T5000

GAS (CO₂)/AIR DRIVEN PUMP

Flojet's T5000 air operated diaphragm pump is designed to offer superior performance and reliability for dispensing Bag-In-Box syrups, juice concentrates, teas and liquor.



Mounting and Installation

CAUTION Fasten pump and mounting brackets securely to rack or mounting board. Refer to Figure 3 for maximum and minimum operating parameters. Install as shown in figure 2 (typical installation) and figure 4 (initial installation).

Increase CO₂ pressure. Open dispense valve to purge air from system. Product flow and pressure can be adjusted by increasing or decreasing gas pressure for varying product viscosities, line lengths or other installation conditions.

NOTE: The pump is sanitized at factory. For full installation and product specifications refer to F100-253 and 91000-342.

FR Fixation et installation

MISE EN GARDE Bien fixer la pompe et les supports de fixation au châssis ou à la plaque de fixation. Consulter la Figure 3 pour connaître les paramètres minimaux et maximaux de fonctionnement. Installer conformément à la Figure 2 (installation typique) et la Figure 4 (installation initiale).

Augmenter la pression en CO₂. Ouvrir la vanne de distribution pour évacuer l'air du système. Le flux et la pression du produit peuvent être ajustés en augmentant ou diminuant la pression de gaz pour s'adapter aux différences de viscosité de produit, longueurs de ligne ou autres conditions d'installation.

REMARQUE : La pompe est nettoyée en usine. Pour une installation complète et les spécifications de produit, consulter F100-253 et 91000-342.

DE Montage und Installation

VORSICHT Pumpe und Montagehalterungen fest am Gestell oder an der Montageplatte anbringen. (Siehe Abb. 3 für die Mindest- und Höchstwerte der Betriebsparameter.) Wie in Abb. 2 (typische Installation) und Abb. 4 (Erstinstallation) gezeigt installieren.

CO₂-Druck erhöhen. Zum Entlüften des Systems das Dispensierventil öffnen. Der Produktdurchfluss und -druck kann durch Erhöhen und Senken des Gasdrucks justiert werden, um Unterschiede in Bezug auf Produktviskosität, Leitungslänge und andere Installationsbedingungen zu berücksichtigen.

HINWEIS: Die Pumpe wird werksseitig keimfrei gemacht. Komplette Installationsanleitungen und Produktspezifikationen sind in F100-253 und 91000-342 enthalten.

IT Montaggio e installazione

ATTENZIONE Fissare la pompa e le staffe di montaggio alla rastrelliera o al pannello di montaggio. Vedere la Figura 3 per i parametri operativi minimi e massimi. Installare come mostrato nella figura 2 (installazione tipica) e nella figura 4 (installazione iniziale).

Aumentare la pressione CO₂. Aprire la valvola di erogazione per espellere l'aria dal sistema. Il flusso del prodotto e la pressione possono essere regolati aumentando o diminuendo la pressione del gas, a seconda delle diverse viscosità del prodotto, lunghezza delle linee o altre condizioni d'installazione.

NOTA: la pompa è stata igienizzata alla fabbrica. Per le specifiche complete sull'installazione e sul prodotto, fare riferimento a F100-253 e 91000-342.

NL Montage en installatie

VOORZICHTIG Bevestig de pomp en de montagesteunen stevig aan het rek of montagebord. Zie figuur 3 voor maximale en minimale bedrijfsparameters. Installeer de pomp zoals afgebeeld in figuur 2 (typische installatie) en figuur 4 (eerste installatie).

Verhoog de CO₂-druk. Open de afgifteklep om het systeem te ontlichten. De productstroom en -druk kunnen door verhoging of verlaging van de gasdruk worden aangepast aan verschillen in productviscositeit, leidinglengte of andere installatieomstandigheden.

OPMERKING: De pomp is in de fabriek schoongemaakt. Zie F100-253 en 91000-342 voor volledige installatie- en productspecificaties.

SE Montering och installation

VAR FÖRSIKTIG! Sätt fast pumpen och monteringsfästena ordentligt vid stativet eller monteringskivan. Se fig. 3 för max. och min. driftsparametrar. Installera enligt illustrationen i fig. 2 (typisk installation) och fig. 4 (första installation).

Öka CO₂-trycket. Öppna dispenseringsventilen för att avlägsna luften från systemet. Produktflöde och -tryck kan justeras genom att man ökar eller minskar gastryck för olika produktviskositeter, ledningslängder och andra installationstillstånd.

OBS! Pumpen har sanerats på fabriken. För fullständiga installations- och produktspecifikationer hänvisas du till F100-253 och 91000-342.

ES Montaje e instalación

PRECAUCIÓN Fije la bomba y los soportes de montaje firmemente al bastidor o tablero de montaje. Consulte los parámetros máximos y mínimos de funcionamiento en la Figura 3. Instale la bomba como se muestra en la figura 2 (instalación típica) y la figura 4 (instalación inicial).

Aumente la presión de CO₂. Abra la válvula dispensadora para purgar el aire del sistema. El caudal y la presión del producto pueden ajustarse incrementando o reduciendo la presión de gas para adecuarla a diferentes viscosidades de los productos, longitudes de la tubería u otras condiciones de instalación.

NOTA: La bomba se desinfecta en fábrica. Para conocer detalles completos de la instalación y las especificaciones del producto, consulte F100-253 y 91000-342.

Operation - Refer to Figure 3. for minimum and maximum parameters.

Pump will operate automatically by starting and stopping on demand maintaining constant pressure at the dispensing valve.

The Flojet Model T5000 has an auto shutoff valve which stops the pump by shutting off the gas supply when high vacuum builds up in the inlet line when the bag is empty. The pump will automatically restart when a new bag is connected and vacuum in the inlet line has returned to normal.

The FLOJET brass air/gas inlet fitting (fig. 5) includes an air/gas shut-off valve that automatically activates when fitting is disconnected. This eliminates the need to shut off the gas supply to other systems in use. Gas pressure is restored when the port is plugged into the pump again. Refer to F100-253 installation booklet for full operation and trouble shooting.

FR Fonctionnement - Consulter la Figure 3 pour obtenir les paramètres minimaux et maximaux.

La pompe fonctionnera automatiquement en démarrant et s'arrêtant à la demande, tout en maintenant une pression constante au niveau de la vanne de distribution.

Le modèle T5000 de Flojet est équipé d'une vanne à fermeture automatique qui arrête la pompe en coupant l'alimentation en gaz si un grand vide s'accumule dans la ligne d'arrivée lorsque la poche est vide. La pompe est automatiquement redémarrée dès qu'une nouvelle poche de produit est connectée et que le vide dans la ligne d'arrivée est redevenu normal.

L'embout d'arrivée d'air/gaz en laiton FLOJET (Fig. 5) comprend une vanne d'arrêt qui se déclenche automatiquement lorsque l'embout est déconnecté. Il n'est donc pas nécessaire de couper l'arrivée de gaz à d'autres systèmes en cours d'utilisation. La pression de gaz est rétablie lorsque l'embout est réenfoncé dans la pompe. Consulter la brochure d'installation F100-253 pour des informations complètes concernant le fonctionnement et le dépannage.

DE Betrieb - siehe Abb. 3 für Mindest- und Höchstparameter.

Die Pumpe arbeitet automatisch durch bedarfsgesteuertes Anlaufen und Anhalten und erhält einen konstanten Druck am Dispensierventil aufrecht.

Das Flojet-Modell T5000 verfügt über ein automatisches Sperrventil, das die Pumpe durch Abschalten der Gaszufuhr anhält, wenn der Beutel leer ist und in der Einlassleitung ein hohes Vakuum entsteht. Die Pumpe wird automatisch neu gestartet, wenn ein neuer Beutel angeschlossen ist und das Vakuum in der Einlassleitung wieder einen Normalwert erreicht hat.

Der FLOJET Luft-/Gasinlassstutzen aus Messing (Abb. 5) ist mit einem Luft-/Gasabsperrventil ausgestattet, das beim Abnehmen des Stutzens automatisch aktiviert wird. Dadurch wird vermieden, dass die Gaszufuhr anderer in Gebrauch befindlicher Systeme unterbrochen werden muss. Der Gasdruck wird wiederhergestellt, wenn der Anschluss wieder in die Pumpe eingesteckt ist. Komplette Betriebsanleitungen und Hinweise zur Fehlerbehebung sind im Installationshandbuch F100-253 enthalten.

IT Funzionamento - Fare riferimento alla Figura 3 per i parametri minimi e massimi.

La pompa funzionerà automaticamente avviandosi e arrestandosi su richiesta, mantenendo la pressione costante alla valvola dispensatrice.

Il modello Flojet T5000 ha una valvola di arresto automatico che ferma la pompa interrompendo la fornitura del gas quando nella linea di entrata si accumula vuoto in grandi quantità quando la sacca è vuota. La pompa si riavvierà automaticamente quando viene collegata una nuova sacca e il livello di vuoto nella linea di entrata è tornato normale.

Il raccordo FLOJET in ottone di entrata aria/gas (fig. 5) contiene una valvola di arresto aria/gas che si attiva automaticamente quando il raccordo viene scollegato. Questa valvola di arresto elimina il bisogno di arrestare la fornitura del gas ad altri sistemi in funzionamento. La pressione del gas viene ripristinata quando l'apertura viene connessa di nuovo alla pompa. Fare riferimento all'opuscolo sull'installazione F100-253 per informazioni complete sul funzionamento e la risoluzione di problemi.

NL Bediening - zie figuur 3 voor minimale en maximale parameters.

De pomp zal nu automatisch werken, d.w.z. starten en stoppen als dat nodig is en de druk van de afgifteklep constant houden.

Het Flojet Model T5000 heeft een automatische afsluiter die de pomp stillegt en de gastoevoer stopt als de zak leeg is en een hoog vacuüm wordt opgebouwd. De pomp zal automatisch opnieuw starten als een nieuwe zak wordt aangesloten en het vacuüm in de inlaatleiding weer de normale waarde heeft aangenomen.

De koperen fitting van de lucht/gas-inlaatleiding (fig. 5) heeft een lucht/gas-afsluiter die automatisch aanspringt als de fitting wordt afgesloten. Daardoor is het niet meer nodig om de gastoevoer naar andere gebruikte systemen af te sluiten. De gasdruk wordt hersteld als de poort weer in de pomp wordt gestoken. Raadpleeg het installatiehandboek van de F100-253 voor volledige bedieningsaanwijzingen en probleemoplossing.

SE Drift - Se fig. 3. för min. och max. parametrar.

Pumpen fungerar automatiskt genom att starta och stoppa vid behov för att bibehålla konstant tryck i dispenseringsventilen.

Flojet modell T5000 har en automatiskt avstängningsventil som stoppar pumpen genom att slå av gastillförseln när högt vakuum byggs upp i intagsledningen när påsen är tom. Pumpen startas automatiskt om när en ny påse ansluts och vakuümet i intagsledningen har återgått till normalt.

FLOJETs luft-/gasintagsanslutning av mässing (fig. 5) inkluderar en luft-/gasfrånslagningsventil som aktiveras automatiskt när anslutningen kopplas från. Detta eliminerar behovet av att slå av gastillförseln till andra system i bruk. Gastryck återställs när porten igen ansluts till pumpen. Se F100-253:s installationsbroschyr för fullständiga bruks- och felsökningsanvisningar.

ES Funcionamiento - Consulte los parámetros máximos y mínimos en la Figura 3.

La bomba funciona automáticamente arrancando y parando a demanda, a fin de mantener una presión constante en la válvula dispensadora.

La bomba Flojet modelo T5000 tiene una válvula de apagado automático que detiene la bomba cerrando el suministro de gas cuando la bolsa está vacía. La bomba vuelve a arrancar automáticamente cuando se conecta una nueva bolsa y el vacío de la tubería de entrada se haya normalizado.

El accesorio de conexión de entrada de aire/gas de latón FLOJET (fig. 5) incluye una válvula de paso de aire/gas que se activa automáticamente cuando se desconecta el accesorio. Esto elimina la necesidad de cerrar el suministro de gas a otros sistemas en uso. La presión de gas se restablece cuando el puerto se conecta nuevamente a la bomba. Para conocer detalles completos del funcionamiento y la resolución de problemas, consulte el folleto de instalación F100-253.

