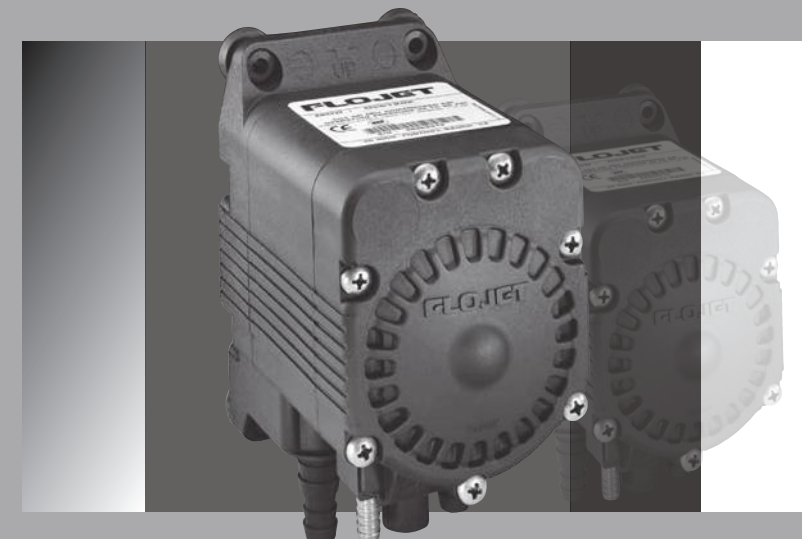


G56 Series

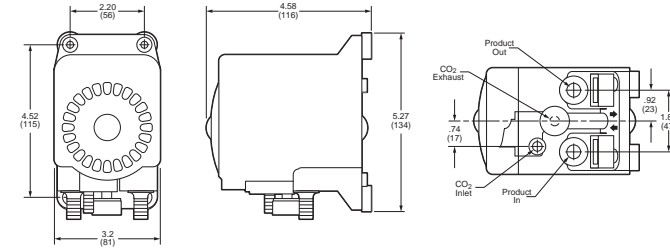
FLOJET a xylem brand

Installation Guide

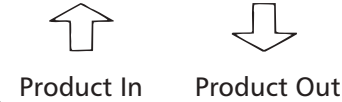
- FR Guide d'installation
- DE Einbauanleitung
- IT Guida all'installazione
- NL Installatiegids
- SE Installationsmanual
- ES Guía de instalación



Dimensions



Pump Symbols



WARNING EXPLOSION HAZARD



Only used with specified products. DO NOT PUMP LIQUIDS WITH A FLASH POINT BELOW 100°F (38°C) OR USE WHERE FLAMMABLE VAPORS ARE PRESENT.

FR À utiliser uniquement avec les produits spécifiés. NE PAS POMPER DE LIQUIDES DONT LE POINT D'ÉCLAIR EST INFÉRIEUR À 38°C (100°F) ET NE PAS UTILISER EN PRÉSENCE DE VAPEURS INFLAMMABLES.

DE Nur mit den angegebenen Produkten verwenden. KEINE FLÜSSIGKEITEN MIT EINEM FLAMMPUNKT UNTER 38 °C (100°F) PUMPEN UND NICHT IN GEGENWART ENTZÜNDLICHER DÄMPFE BENUTZEN.

IT Usare la pompa solo con i prodotti specificati. NON POMPARE LIQUIDI CON PUNTO DI INFIAMMABILITÀ MINORE DI 38°C NÉ USARE LA POMPA DOVE SONO PRESENTI VAPORI INFIAMMABILI.

NL Alleen gebruiken met aangegeven producten. POMP GEEN VLOEISTOFFEN MET EEN VLAMPUNT VAN MINDER DAN 38°C (100°F) EN GEBRUIK DE POMP NIET IN DE BUURT VAN BRANDBARE DAMPEN.

SE Använd endast med specificerade produkter. PUMPA INTE VÄTSKOR MED EN FLAMPUNKT UNDER 100 °F (38 °C) OCH ANVÄND INTE PUMPEN I NÄRHETEN AV BRANDFARLIGA ÅNGOR.

ES Usar sólo con productos específicos. NO BOMBEE LÍQUIDOS CON PUNTO DE INFLAMACIÓN INFERIOR A 38 °C (100 °F) NI USE LA BOMBA EN LUGARES DONDE EXISTEN VAPORES INFLAMABLES.

FLOJET a xylem brand

www.xylemflowcontrol.com

UNITED STATES

East Coast
Tel: +1 978 281 0440 Fax: +1 978 283 2619

West Coast
Tel: +1 949 608 3900 Fax: +1 949 608 3887

UNITED KINGDOM
Tel: +44 (0) 1992 450 145 Fax: +44 (0) 1992 467 132

GERMANY
Tel: +49 (0) 40 53 53 73 0 Fax: +49 (0) 40 53 53 73 11

ITALY
Tel: +39 039 6852323 Fax: +39 039 666307

JAPAN
Tel: +81 (0) 45 475 8906 Fax: +81 (0) 45 477 1162

CHINA
Tel: (86)21 2208 2888 Fax: (86)21 2208 2999



Flojet is a trademark of Xylem Inc. or one of its subsidiaries.
© Copyright 2012 Xylem Inc.

81000-303 Rev. D 11/2012



DANGER ASPHYXIATION HAZARD

If used with CO₂ or N₂ be sure the area is well ventilated or gas is exhausted to outside atmosphere via hose.

Return Procedure

Prior to returning any product to Flojet, call customer service for an authorization number. This number must be written on the outside of the shipping package. Place a note inside the package with an explanation regarding the reason for return as well as the authorization number. Include your name, address and phone number.

FR



DANGER DANGER D'ASPHYXIE

En cas d'utilisation avec du CO₂ ou du N₂, assurez-vous que la zone est bien aérée et que la ventilation du gaz vers l'extérieur est assurée par un tuyau.

Consignes à suivre en cas de retour

Avant de renvoyer tout produit à Flojet, contactez le service à la clientèle pour obtenir un numéro d'autorisation qui doit être inscrit sur l'extérieur du colis expédié. À l'intérieur, rédiger un mot décrivant la raison du retour et comprenant le numéro d'autorisation. Inclure votre nom, adresse et numéro de téléphone.

DE



ACHTUNG ERSTICKUNGSGEFAHR

Bei Verwendung von CO₂ oder N₂ sicherstellen, dass der Bereich gut belüftet ist oder Gas über ein Schlauchabzugssystem in die Außenluft abgegeben wird.

Rücksendeverfahren

Vor Rücksenden eines Produkts an Flojet muss beim Kundendienst eine entsprechende Genehmigungsnummer angefordert werden. Diese Nummer muss außen auf dem Versandkarton angegeben werden. Dem Karton eine Notiz beilegen, die den Grund für die Rücksendung erläutert und die Genehmigungsnummer angibt. Außerdem sind Kontaktinformationen (Name, Anschrift, Telefonnummer) beizufügen.

IT



PERICOLO PERICOLO DI SOFFOCAMENTO

Se la pompa viene usata con CO₂ o N₂, accertarsi che l'area sia ben ventilata o che il gas sia liberato nell'atmosfera esterna attraverso un tubo flessibile.

Procedura per la restituzione

Prima di restituire un prodotto qualsiasi a Flojet, contattare il servizio clienti per ricevere un numero di autorizzazione. Questo numero deve essere scritto sull'esterno della confezione di spedizione. Mettere una nota all'interno della confezione spiegando il motivo della restituzione nonché il numero dell'autorizzazione. Includere il proprio nome, cognome, indirizzo e numero di telefono.

NL



GEVAAR VERSTIKKINGSGEVAAR

Zorg bij gebruik van CO₂ of N₂ voor een goede ventilatie uit de ruimte naar de buitenlucht met een slang.

Retourzending

Voordat u een product naar Flojet retourneert, dient u de klantenservice te bellen voor een autorisatienummer. Noteer dit nummer op de buitenkant van de verpakking. Leg een briefje in de verpakking met de reden voor het retourneren en het autorisatienummer. Vermeld ook uw naam, adres en telefoonnummer.

SE



FARA! KVÄVNINGSRISK

Om anordningen används med CO₂ eller N₂ ska du se till att utrymmet är väl ventilerat eller att gasen blåses ut till atmosfären genom en slang.

Returförfarande

Innan du returnerar en produkt till Flojet ska du ringa kundtjänst för ett auktoriseringsnummer. Detta nummer måste skrivas på ytersidan av transportförpackningen. Sätt ett meddelande inne i förpackningen med en förklaring angående orsaken till returen samt auktoriseringsnumret. Inkludera ditt namn, adress och telefonnummer.

ES



PELIGRO RIESGO DE ASFIXIA

Si la bomba se usa con CO₂ o N₂, asegúrese de que el área esté bien ventilada o que el gas pueda salir a la atmósfera exterior por una manguera.

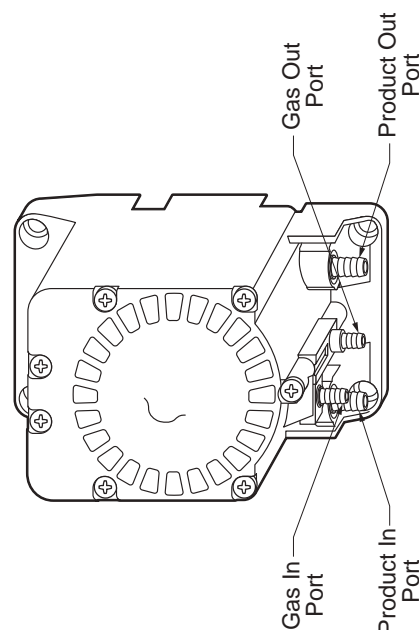
Procedimiento de devolución

Antes de devolver cualquier producto a Flojet, llame al Servicio al Cliente para obtener un número de autorización. Este número debe escribirse en el exterior del embalaje. Coloque una nota en el interior del paquete explicando la razón de la devolución junto con el número de autorización. Incluya su nombre, dirección y número telefónico.

| | | | | | |
|---|--------|---------|------------|---------|------------|
| 3 | 3/8 HB | | 20756-101B | | 20756-102B |
| | | Plastic | | Plastic | |

| | | | | | | | |
|---|---------|---------|----------|---------|----------|--------|------------|
| 2 | 1/2" HB | | 20381002 | | 20381009 | | 21000-230B |
| | 3/8" HB | | 20381026 | | 20381024 | | 21000-229B |
| | 1/4" HB | | | | | | 21000-228B |
| | | Plastic | | Plastic | | Tubing | |

| | | | | | | | |
|---|---------|-------|----------|-------|-----------|---------|-----------|
| 1 | 1/4" JG | | | | 21000234B | | 21000233B |
| | 1/4" HB | | 01520100 | | | | |
| | | | 01510000 | | 01521000 | | 20325033 |
| | | Brass | | Brass | | Plastic | |



G56 Series

FLOJET

a xylem brand

G56 "BEER JET" GAS (CO₂)/AIR DRIVEN PUMP

Mounting and Installation - For mounting see Fig 1.

⚠️WARNING System Restrictions

The pressure to the keg in a pump system should always be only the pressure and type of gas the brewer recommends to maintain the carbonation level in the keg.

The operating pressure to the pump is used to control the flow rate. Due to the pumps hydraulic push against the beer, the system must have adequate counter restriction. This can be accomplished by using a choke line or choke device.

⚠️CAUTION If using a FOB device, mount it slightly above and directly after the pump. If a FOB is not used, the pump will continue to cycle after the keg has run dry. - See Fig 1

FR Fixation et installation - Pour la fixation, voir Fig. 1.

⚠️AVERTISSEMENT Limitations du système

La pression du baril dans un système à pompe devrait toujours respecter les recommandations concernant la pression et le type de gaz pour conserver le niveau de carbonatation dans le baril.

La pression de fonctionnement de la pompe sert à contrôler le débit. Le pousoir hydraulique de la pompe forçant contre la bière, le système doit disposer d'un dispositif de restriction contraire qui peut prendre la forme d'une ligne d'évacuation ou dispositif d'étranglement.

⚠️MISE EN GARDE En cas d'utilisation d'un détecteur de fin de baril (FOB), le monter légèrement au-dessus et directement après la pompe. Dans le cas contraire, la pompe continuera de tourner après que le fût est vide. - Voir Fig 1.

DE Montage und Einbau - Zur Montage Abbildung 1 einsehen.

⚠️WARNHINWEIS Systembeschränkungen

Für ein Fass innerhalb einer Pumpanlage darf immer nur die vom Brauer empfohlene Druck-/Gaskombination verwendet werden, damit der richtige Kohlendäurespiegel im Fass aufrechterhalten wird.

Über den Betriebsdruck der Pumpe wird die Durchflussrate geregelt. Da die Pumpe hydraulischen Druck auf das Bier ausübt, muss das System über eine geeignete Gegendrosselung verfügen. Dies kann mithilfe einer Drosselleitung oder -vorrichtung erreicht werden.

⚠️VORSICHT Wird eine FOB-Vorrichtung verwendet, ist diese etwas oberhalb und unmittelbar nach der Pumpe anzubringen. Wird keine FOB-Vorrichtung verwendet, läuft der Pumpzyklus weiter, bis das Fass leer ist. - Siehe Abbildung 1.

IT Montaggio e installazione - Per il montaggio, vedi Fig. 1.

⚠️AVVERTENZA Restrizioni del sistema

La pressione al barilotto in un sistema a pompa, deve essere sempre solo la pressione e il tipo di gas raccomandati dal produttore della birra al fine di mantenere il livello di carbonatazione nel barilotto.

La pressione operativa alla pompa viene usata per controllare la frequenza del flusso. Poiché il sistema idraulico della pompa spinge contro la birra, il sistema deve avere contro restrizioni adeguate. Ciò si può ottenere usando una linea o un dispositivo di arresto.

⚠️ATTENZIONE Se viene usato un rilevatore FOB, montarlo leggermente al di sopra e direttamente dopo la pompa. Se non viene usato un rilevatore FOB, la pompa continuerà a funzionare ciclicamente dopo che il barilotto è diventato asciutto. - Vedi Fig. 1.

NL Montage en installatie - Zie fig. 1 voor montage.

⚠️WAARSCHUWING Bependingen van het systeem

De druk op het vat in een pompsysteem moet altijd overeenstemmen met de druk en het soort gas aanbevolen door de brouwer om het koolzuurgehalte in het vat op peil te houden.

De stroomsnelheid wordt geregeld met de bedrijfsdruk van de pomp. Het systeem moet voldoende tegendruk hebben voor de hydraulische druk op het bier. Dit kan met een leiding of voorziening voor drukregeling worden gerealiseerd.

⚠️VOORZICHTIG Bij gebruik van een bierkraagsensor moet u deze iets boven en vlak achter de pomp monteren. Als er geen bierkraagsensor wordt gebruikt, blijft de pomp draaien wanneer het vat leeg is. - Zie fig. 1.

SE Montering och installation - Se fig. 1 för montering.

⚠️VARNING! Systembegränsningar

Tryck till fatet i ett pumpsystem bör alltid endast vara det tryck och den typ av gas som bryggaren rekommenderar för att bibehålla karboniseringsnivån i fatet.

Drifttrycket till pumpen används för att reglera flödes hastigheten. På grund av pumpens hydraultryck mot ölet måste systemet ha tillräckligt mottryck. Detta kan göras genom att man använder en spjällslang eller spjällanordning.

⚠️VAR FÖRSIKTIG! Om du använder en skumdetektor, ska du montera den en aning ovanför och direkt efter pumpen. Om du inte använder en skumdetektor, fortsätter pumpen att cykla efter det att tunnan har tömts. - Se fig 1.

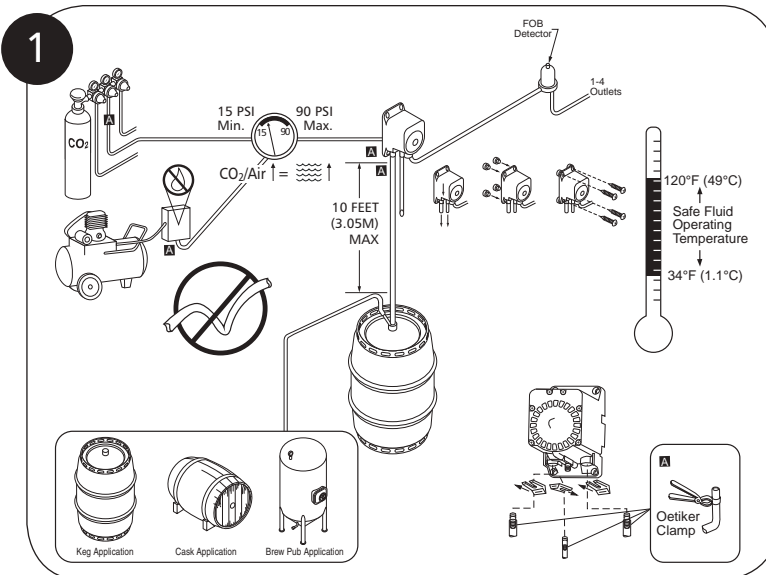
ES Montaje e instalación - Para el montaje, vea la Fig 1.

⚠️ADVERTENCIA Restricciones del sistema

La presión aplicada al barril en un sistema de bomba debe ser siempre únicamente la presión y tipo de gas que recomienda el cervecero para mantener el nivel de carbonación en el mismo.

La presión de funcionamiento aplicada a la bomba se usa para controlar el caudal. Debido al empuje hidráulico de la bomba contra la cerveza, el sistema debe tener una contra restricción adecuada. Esto puede lograrse usando una tubería o dispositivo regulador.

⚠️PRECAUCIÓN Si se utiliza un dispositivo sensor de espuma (FOB), móntelo ligeramente por arriba y directamente después de la bomba. Si no se usa dicho dispositivo, la bomba continuará realizando el ciclo después de que el barril haya quedado seco. - Vea la Fig 1.



Operation

Start-Up Procedure

To start operation, set pressure to 15 PSI (1.5 BAR) and adjust up until desired flow rate is obtained. - See Fig 1.

⚠️CAUTION Do not exceed 120 PSI (8.3 BAR) total gas inlet pressure and liquid inlet pressure. - See Fig 1.

⚠️CAUTION Frequent cleaning of all equipment, including the G56 Beer Pump is required.

FR Fonctionnement

Procédure de démarrage

Pour démarrer, régler la pression sur 15 PSI (1,5 bars) et l'augmenter jusqu'à ce le débit souhaité soit obtenu. - Voir Fig 1.

⚠️MISE EN GARDE Ne pas dépasser un total de 120 PSI (8,3 bars) de pression d'arrivée de gaz et de pression d'arrivée du liquide. - Voir Fig 1.

⚠️MISE EN GARDE Il est nécessaire de souvent nettoyer tout l'équipement, y compris la pompe à bière G56.

DE Betrieb

Inbetriebnahme

Zur Inbetriebnahme den Druck auf 1,5 bar (15 psi) einstellen und nach oben justieren, bis die gewünschte Durchflussrate erzielt ist. - Siehe Abbildung 1.

⚠️VORSICHT Der Gas- und Flüssigkeitseinlassdruck darf insgesamt 8,3 bar (120 psi) nicht überschreiten. - Siehe Abbildung 1.

⚠️VORSICHT Alle Gerätschaften, einschließlich der G56 Bierpumpe, müssen häufig gereinigt werden.

IT Funzionamento

Procedura di avvio

Per avviare l'operazione, impostare la pressione su 1.5 BAR (15 PSI), e regolarla in aumento fino a quando si ottiene la frequenza di flusso desiderata. - Vedi Fig. 1.

⚠️ATTENZIONE Non superare 8.3 BAR (120 PSI) di pressione totale di ingresso del gas e di pressione di ingresso del liquido. - Vedi Fig. 1.

⚠️ATTENZIONE È necessario pulire frequentemente tutte le unità, compresa la pompa per birra G56.

NL Bediening

Inbedrijfstelling

Start de pomp door de druk op 15 psi (1,5 bar) te zetten en te verhogen tot de gewenste stroomsnelheid is bereikt. - Zie fig. 1.

⚠️VOORZICHTIG De maximale totale gas- en vloeistofinlaatdruk van 120 psi (8,3 bar) mag niet worden overschreden. - Zie fig. 1.

⚠️VOORZICHTIG Alle onderdelen, inclusief de G 56 bierpomp, moeten regelmatig worden gereinigd.

SE Drift

Startrutin

För att starta processen ska du ställa in trycket på 15 PSI (1,5 BAR) och justera upp det tills önskad flödes hastighet erhålls. - Se fig 1.

⚠️VAR FÖRSIKTIG! Överstig inte 120 PSI (8,3 BAR) totalt gasintagstryck och vätskeintagstryck. - Se fig 1.

⚠️VAR FÖRSIKTIG! Regelbunden rengöring av all utrustning, inklusive G56-ölpumpen krävs.

ES Operación

Procedimiento de arranque

Para iniciar la operación, ajuste la presión a 15 PSI (1.5 BAR) y aumentela hasta lograr el caudal deseado. - Vea la Fig 1.

⚠️PRECAUCIÓN No exceda las 120 PSI (8.3 BAR) de presión total de entrada de gas y entrada de líquido. - Vea la Fig 1.

⚠️PRECAUCIÓN Se requiere la limpieza frecuente de todos los equipos, incluida la bomba para cerveza G56.

Hose Connections

⚠️CAUTION Be sure the brass CO₂ fitting is installed all the way and the retainer clip is engaged. - See Fig 2.

⚠️CAUTION Use high pressure, brewery approved tubing between the Flojet G56 Pump and the faucet. Cut CO₂ and outlet tubing at least 2 ft. (.6M) longer than needed to provide a service loop.

⚠️CAUTION Secure all hoses to prevent excessive movement.

The CO₂ exhaust fitting may be removed when the air pressure is released to empty pump of condensation when using an air compressor. - See Fig 2.

FR Raccord des tuyaux

⚠️MISE EN GARDE Veiller à ce que le raccord en laiton au CO₂ soit bien enfoncé jusqu'au bout et que le clip de rétention soit encliqueté. - Voir Fig. 2.

⚠️MISE EN GARDE Utiliser des tuyaux haute pression approuvés pour brasserie, entre la pompe Flojet G56 et le robinet. Couper le tuyau de CO₂ et le tuyau d'évacuation au moins 0,6 m plus long que nécessaire pour laisser une boucle de service.

⚠️MISE EN GARDE Fixer tous les tuyaux pour empêcher qu'ils ne bougent trop.

Le raccord d'échappement de CO₂ peut être retiré si l'air comprimé est libéré afin de vider la condensation de la pompe en cas d'utilisation d'un compresseur. - Voir Fig. 2.

DE Schlauchanschlüsse

⚠️VORSICHT Sicherstellen, dass der CO₂-Messingstutzen ganz eingeführt und die Halteklemme eingerastet ist. - Siehe Abbildung 2.

⚠️VORSICHT Zwischen der Flojet G56 Pumpe und dem Fasszapfen nur von der Brauerei zugelassene Hochdruckschlauchleitungen verwenden. CO₂- und Auslassschlauchleitungen mindestens 60 cm (2 ft) länger als erforderlich abschneiden, um genügend Spiel für Wartungsarbeiten zu lassen.

⚠️VORSICHT Alle Schläuche verrutsch- und bewegungssicher befestigen.

Bei Verwendung eines Druckluftkompressors kann der CO₂-Auslassstutzen entfernt werden, wenn zur Ableitung von Kondensat aus der Pumpe der Luftdruck gemindert wird. - Siehe Abbildung 2.

IT Collegamenti dei tubi flessibili

⚠️ATTENZIONE Accertarsi che il raccordo in ottone della CO₂ sia installato completamente e che il clip di fermo sia chiuso. - Vedi Fig. 2.

⚠️ATTENZIONE Usare tubi per alta pressione approvati dal produttore della birra fra la pompa Flojet G56 e il rubinetto. Per fornirsi di extra tubi in caso di manutenzione, tagliare i tubi della CO₂ e di uscita almeno 60 cm più lunghi del necessario.

⚠️ATTENZIONE Fissare bene tutti i tubi per evitarne il movimento eccessivo.

Il raccordo di scarico della CO₂ può essere rimosso quando la pressione dell'aria viene rilasciata per svuotare la condensa dalla pompa quando viene usato un compressore dell'aria. - Vedi Fig. 2.

NL Slangkoppelingen

⚠️VOORZICHTIG Zorg dat de messing CO₂-koppeling volledig is aangesloten en dat de borgklem vastzit. - Zie fig. 2.

⚠️VOORZICHTIG Gebruik tussen de Flojet G56 pomp en de tapkraan door de brouwerij goedgekeurde hogedrukleidingen. Snijd de CO₂- uitlaatleiding ten minste 0,6 m (2 ft.) langer af dan nodig voor de bedieningslinga.

⚠️VOORZICHTIG Bevestig alle leidingen om overmatige bewegingen te voorkomen.

Bij verlaging van de luchtdruk mag de CO₂-uitlaatkoppeling worden verwijderd om bij gebruik van een luchtcompressor het condensaat in de pomp af te tappen. - Zie fig. 2.

SE Slanganslutningar

⚠️VAR FÖRSIKTIG! Se till att CO₂-måssingsbeslaget har installerats hela vägen och att klämman är fastsatt. - Se fig 2.

⚠️VAR FÖRSIKTIG! Använd bryggerigerodkända högtrycksslangar mellan Floet G56-pumpen och kranen. Skär CO₂-slangen och uttagsslangarna så att de är minst 2 fot (60 cm) längre än nödvändigt för att skapa en serviceslinga.

⚠️VAR FÖRSIKTIG! Sätt fast alla slangar för att förhindra alltför stor rörelse. CO₂-avgasdelan kan avlägsnas när lufttrycket avlastas för att tömma pumpen på kondensation när en luftkompressor används. - Se fig 2.

ES Conexión de las mangueras

⚠️PRECAUCIÓN Asegúrese de que la conexión de latón de CO₂ esté instalada hasta el tope y que la grapa del filtro esté acoplada. - Vea la Fig 2.

⚠️PRECAUCIÓN Use tuberías para alta presión, aprobadas para cervecerías, entre la bomba Flojet G56 y la espita. Corte las tuberías de CO₂ y de salida como mínimo 0.0 m (2 pies) más larga que lo necesario, a fin de proporcionar un bucle de servicio.

⚠️PRECAUCIÓN Sujete todas las mangueras para evitar el movimiento excesivo.

La conexión del escape de CO₂ puede ser retirada cuando la presión de aire se libere hacia la bomba de condensación vacía si se utiliza un compresor de aire. - Vea la Fig 2.