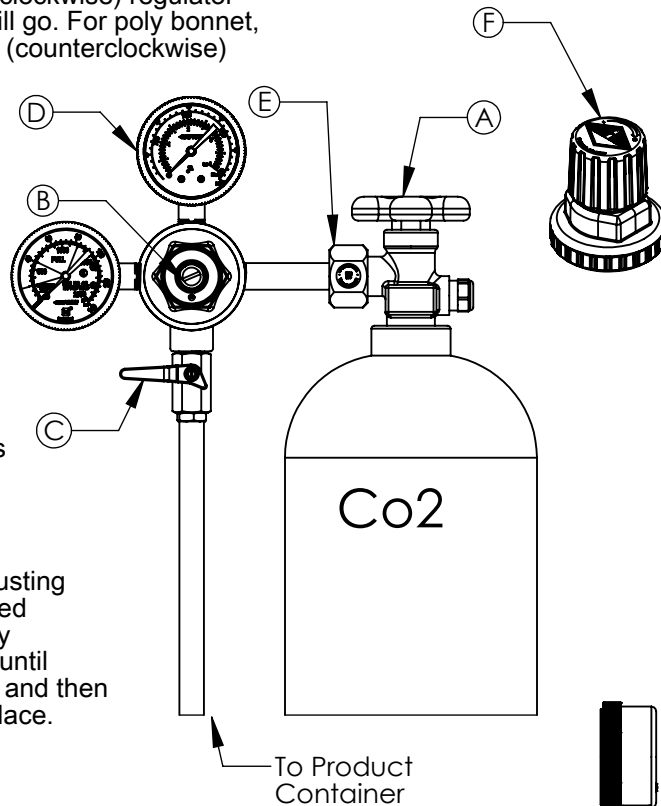


SAFETY FIRST

How to install a CO2 Regulator or Replace an Empty CO2 Cylinder.

1. To shut off gas pressure to dispenser always close cylinder valve ("A").
2. Shut off outlet fitting ("C") if regulator is equipped with one.
3. For zinc bonnet, back out (counterclockwise) regulator adjusting screw ("B") as far as it will go. For poly bonnet, pull the cap ("F") up and turn knob (counterclockwise) as far as it will go. (The regulator is now in the off position).
4. Remove regulator from empty cylinder at ("E").
5. Remove dust cap from new cylinder at ("E"). Open and close valve "A" quickly to blow dust from outlet.
6. With cylinder valve ("A") in closed position, reattach regulator to cylinder at ("E"). Taprite regulators have an inlet nipple Seal (O-ring) that eliminates the need for a washer.
7. Open valve ("A") all the way. (This is important because this cylinder valve seals in two places).
8. Make certain outlet is closed at ("C").
9. For zinc bonnet, turn regulator adjusting screw ("B") (clockwise) until required pressure is reached ("D"). For poly bonnet, turn cap knob (clockwise) until required pressure is reached ("D") and then press down on the cap to lock in place.
10. Open outlet valve ("C").



A CO2 cylinder contains extremely high pressure regardless of size, and therefore, should be handled with care! Regulators can be shipped with or without ports plugged.

Open outlet parts must have outlet fittings installed with either teflon tape or thread sealant that is compatible with Co2 or nitrogen gas.

Any gauges over 1000 PSIG must be UL listed.
Any gauges less than 1000 PSIG must conform to R/C (YKMF2) Compressed Gas Regulator Accessories Class 5.

Regulator conforms to UL 252/252A.



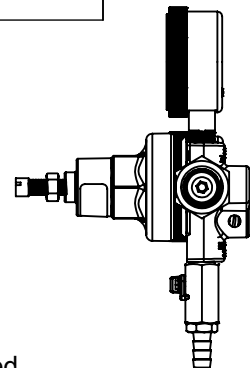
WARNING

CO2 GAS CAN BE DANGEROUS

THESE INSTRUCTIONS MUST BE GIVEN TO THE END USER OF THE CO2 REGULATOR

WARNING: CO2 cylinders contain high pressure gas which can be hazardous if not handled properly. Make sure you READ and UNDERSTAND the following procedures for CO2 cylinders BEFORE installation.

1. **ALWAYS** connect the CO2 cylinder to a regulator. Failure to do so could result in an explosion with possible death or injury when the cylinder valve is opened.
2. **NEVER** connect the CO2 cylinder directly to the product container. Doing so will result in an explosion causing possible death or injury.
3. **ALWAYS** follow correct procedures when cylinders are changed.
4. **ALWAYS** secure the cylinder in an upright position with a chain.
5. **NEVER** drop or throw a CO2 cylinder.
6. **ALWAYS** keep a CO2 cylinder away from heat. Store extra cylinders in a cool place (preferably 70°F). Securely fasten with a chain in an upright position when storing. **NEVER** place cylinders in direct sunlight or where temperature could rise above 130°F.
7. **ALWAYS** ventilate & leave the area immediately if CO2 gas leakage has occurred. **NEVER** enter a closed area where leakage may have occurred.
8. **ALWAYS** check the DOT test date on the cylinder neck before installation. If over five(5) years old, do not use, return cylinder to gas supplier.
9. **NEVER** connect a product container unless there are two(2) safeties in the pressure system:
 - (a) one at or on the CO2 regulator.
 - (b) one at or on the product coupler or in the pressure gas line.
10. CO2 Regulators are delicate instruments and should be checked constantly for creeping, sluggishness, damaged gauges, or any unusual behavior. If any of these symptoms occur discontinue use immediately and return regulator to supplier or manufacturer.



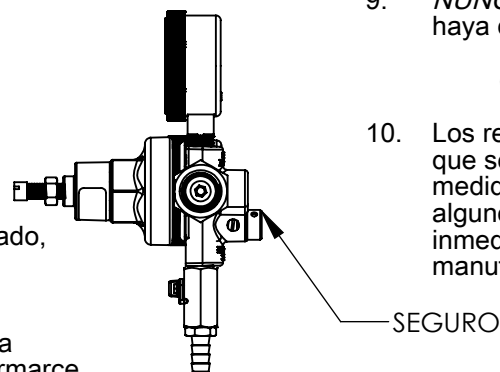
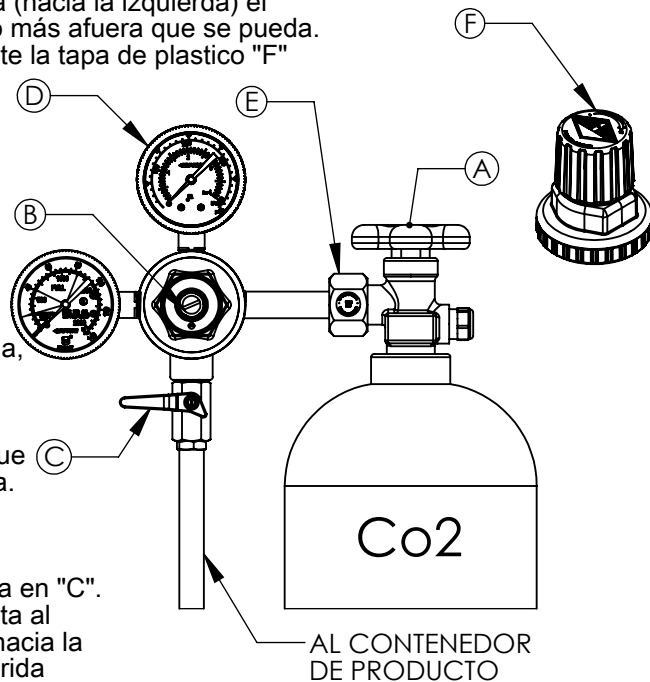
INTEGRAL SAFETY DEVICE

CAUTION : Failure to connect the regulator by properly following these instructions may result in leaks, explosions, asphyxiation and cause serious personal injury or death.

LA SEGURIDAD PRIMERO

Como, Instalar un Regulador de CO2 O Remplazar un Cilindro de CO2 Vacío

1. Para cerrar la presión del dispensador siempre cierre la válvula de cilindro "A".
2. Cierre o Apague el ajustador de salida "C" si el regulador viene equipado con uno.
3. Para capós hecho de cinc, retroceda (hacia la izquierda) el tornillo ajustador "B" del regulador lo más afuera que se pueda. Para capós hecho de plástico, levante la tapa de plástico "F" hacia arriba y retroceda (hacia la izquierda) lo más afuera que se pueda. (El regulador está ahora en la posición apagado).
4. Remueva el regulador del cilindro vacío en "E".
5. Remueva la tapa cubre polvo del nuevo cilindro en "E". Abra y cierre la válvula "A" rápido para soplar el polvo de la salida.
6. Con la válvula del cilindro "A" cerrada, vuelva a sujetar el regulador con el cilindro en "E". Los reguladores Taprite tienen una entrada de rosca de cuatro anillos que elimina la necesidad de una rondana.
7. Abra la válvula "A" toda. (Esto es importante porque esta válvula de cilindro sella en dos lugares).
8. Asegúrese que la salida está cerrada en "C".
9. Para capós hecho de cinc, dele vuelta al tornillo ajustador del regulador "B" (hacia la derecha) hasta que la presión requerida llegue a "D". Para capós hecho de plástico, dele vuelta a la tapa de plástico "F" (hacia la derecha) hasta que la presión requerida llegue a "D" y empuje la tapa de plástico hacia abajo hasta que enganche en su lugar.
10. Abra la válvula de salida "C".



Un cilindro de CO2 contiene extremadamente alta presión no importa el tamaño, por eso, debe ser tratado con cuidado.

La apertura del puerto de salida debe tener un ajuste de salida instalado, ya sea con cinta de teflón o sellador de rosca, que sea compatible con el gas de Co2 o Nitrogeno.

Cualquier manómetro que sea mas de 1000 PSIG debe ser parte de la lista de UL. Cualquier manómetro menor de 1000 PSIG debe conformarse al estandar R/C (YKMF2), accesorios de reguladores de ras comprimido clase 5.

El reguladores de gas conformarse a UL 252/252A

Advertencia : Los cilindros de CO2 contienen gas bajo alta presión que pueden ser peligrosos si no lo manejas apropiadamente. Asegúrese de LEER y ENTENDER los siguientes procedimientos para los cilindros de CO2 ANTES de la instalación.

1. **SIEMPRE** conecte el cilindro de CO2 con el regulador en el sistema dispensador. Una falla puede tener como resultado una explosión con posibilidad de causa de heridas y muertes cuando la válvula del cilindro está abierta.
2. **NUNCA** conecte el cilindro de CO2 directo al contenedor del producto. Si hace eso puede resultar en una explosión con posibilidades de causa de heridas y muerte.
3. **SIEMPRE** siga los procedimientos correctos cuando cambie los cilindros.
4. **SIEMPRE** asegure el cilindro en la posición vertical con una cadena.
5. **NUNCA** deje caer o tire un cilindro de CO2. **SIEMPRE** mantenga el cilindro de CO2 alejado del calor. Guarde los cilindros extras en un lugar fresco (preferible 70°F). Asegúrelos amarrándolos con una cadena en la posición vertical cuando los guarde.
6. **NUNCA** ponga los cilindros directo bajo la luz del sol ni donde la temperatura suba mas de 130°F.
7. **SIEMPRE** ventile y alejese del area inmediatamente si hubo una fuga de CO2 . **NUNCA** entre en una area cerrada donde una fuga pudo haber ocurrido sin asegurarse que haya sido ventilado.
8. **SIEMPRE** revise la fecha de la prueba de D.O.T. en el cuello del cilindro antes de la instalación. Si es mas viejo que cinco (5) años, no lo use, devuelva el cilindro al distribuidor.
9. **NUNCA** conecte un contenedor del producto al menos que haya dos (2) seguros en el sistema de presión :
 - (a) Uno en, o sobre el regulador de CO2
 - (b) Uno en, o sobre el acoplador del producto o en la linea de presión de gas.
10. Los reguladores de CO2 son instrumentos delicados y tienen que ser revisados constantemente por arrastres, lentitud, medidores dañados, o cualquier comportamiento insólito. Si algunos de estos síntomas ocurre descontinúe el uso inmediatamente y regrese el regulador al distribuidor o al fabricante.

PRECAUCION : Una falla por no seguir las instrucciones apropiadamente puede ocasionar fugas, explosiones, asfixias y causar serias heridas y hasta muerte.