



# T5000

## GAS (CO<sub>2</sub>)/AIR DRIVEN PUMP

- FR Exploité pompe CO<sub>2</sub>/Air Manuel d'installation
- DE Betriebene Pumpe CO<sub>2</sub>/Air Montageanleitung
- IT Pompa Operated CO<sub>2</sub>/Aria Manuale d'installazione
- NL Bediende pomp CO<sub>2</sub>/Air Installatiehandleiding
- SE Driven pump CO<sub>2</sub>/Air Installationsmanual
- ES Bomba operada por CO<sub>2</sub>/Aire Manual de instalación

**FLOJET**  
a xylem brand

**⚠ WARNING**

**EXPLOSION HAZARD**

**Only used with specified products. DO NOT PUMP LIQUIDS WITH A FLASH POINT BELOW 100°F (38°C) OR USE WHERE FLAMMABLE VAPORS ARE PRESENT.**

**FR** À utiliser uniquement avec les produits spécifiés. NE PAS POMPER DE LIQUIDES DONT LE POINT D'ÉCLAIR EST INFÉRIEUR À 38°C (100°F) ET NE PAS UTILISER EN PRÉSENCE DE VAPEURS INFLAMMABLES.

**DE** Nur mit speziell angegebenen Produkten verwenden. KEINE FLÜSSIGKEITEN MIT EINEM FLAMMPUNKT UNTER 38°C (100°F) PUMPEN ODER AN ORTEN VERWENDEN, AN DENEN ENTZÜNDLICHE DÄMPFE VORHANDEN SIND.

**IT** Usare solamente con i prodotti specificati. NON POMPARE LIQUIDI CON PUNTO DI INFIAMMABILITÀ MINORE DI 38°C, NÉ USARE DOVE SONO PRESENTI VAPORI INFIAMMABILI.

**NL** Alleen voor de gespecificeerde producten gebruiken. POMP GEEN VLOEISTOFFEN MET EEN VLAMPUNT VAN MINDER DAN 38 °C (100 °F) EN GEBRUIK DE POMP NIET BIJ AANWEZIGHEID VAN BRANDBARE DAMPEN.

**SE** Använd endast med specificerade produkter. PUMPA INTE VÄTSKOR MED EN FLAMPUNKT UNDER 100 °F (38 °C) OCH ANVÄND INTE PUMPEN I NÄRHETEN AV BRANDFÄRLIGA ÅNGOR.

**ES** Apta sólo para uso con productos específicos. NO BOMBEE LÍQUIDOS CON PUNTO DE INFLAMACIÓN INFERIOR A 38°C (100°F) NI USE LA BOMBA EN LUGARES DONDE EXISTEN VAPORES INFLAMABLES.

THE PRODUCT DESCRIBED HEREIN THE ORIGINAL INSTRUCTIONS IS SUBJECT TO THE XYLEM LIMITED WARRANTY.

XYLEM LIMITED WARRANTY WARRANTS THIS PRODUCT TO BE FREE OF DEFECTS AND WORKMANSHIP FOR A PERIOD OF 5 YEARS. THE WARRANTY IS EXCLUSIVE AND IN LIEU OF ANY AND ALL OTHER EXPRESS OR IMPLIED WARRANTIES, GUARANTEES, CONDITIONS OR TERMS OF WHATEVER NATURE RELATING TO THE GOODS PROVIDED HEREUNDER, INCLUDING WITHOUT LIMITATION ANY IMPLIED WARRANTIES OF MERCHANTABILITY AND FITNESS FOR A PARTICULAR PURPOSE, WHICH ARE HEREBY EXPRESSLY DISCLAIMED AND EXCLUDED. EXCEPT AS OTHERWISE PROVIDED BY LAW, BUYER'S EXCLUSIVE REMEDY AND SELLER'S AGGREGATE LIABILITY FOR BREACH OF ANY OF THE FOREGOING WARRANTIES ARE LIMITED TO REPAIRING OR REPLACING THE PRODUCT AND SHALL IN ALL CASES BE LIMITED TO THE AMOUNT PAID BY THE BUYER HEREUNDER. IN NO EVENT IS SELLER LIABLE FOR ANY OTHER FORM OF DAMAGES, WHETHER DIRECT, INDIRECT, LIQUIDATED, INCIDENTAL, CONSEQUENTIAL, PUNITIVE, EXEMPLARY OR SPECIAL DAMAGES, INCLUDING BUT NOT LIMITED TO LOSS OF PROFIT, LOSS OF ANTICIPATED SAVINGS OR REVENUE, LOSS OF INCOME, LOSS OF BUSINESS, LOSS OF PRODUCTION, LOSS OF OPPORTUNITY OR LOSS OF REPUTATION. THIS WARRANTY IS ONLY A REPRESENTATION OF THE COMPLETE LIMITED WARRANTY. FOR A DETAILED EXPLANATION, PLEASE VISIT US AT [www.xylemflowcontrol.com/support/](http://www.xylemflowcontrol.com/support/), CALL OUR OFFICE NUMBER LISTED, OR WRITE A LETTER TO YOUR REGIONAL OFFICE.

**FLOJET**  
a xylem brand [www.xylemflowcontrol.com](http://www.xylemflowcontrol.com)

17942 Cowan, Irvine, CA 92614 Tel: +1 949 608 3900 Fax: +1 949 608 3887	<b>USA</b>
Bingley Road, Hoddesdon, Hertfordshire, EN11 0BU Tel: +44 (0) 1992 450 145 Fax: +44 (0) 1992 467 132	<b>UK</b>
18 Longyang Road, Luhe (Nanjing) Jiangsu 211500 Tel: 86 (025) 57195000	<b>CHINA</b>
Oststraße 28, 22844 Norderstedt Tel: +49 (0) 40 53 53 73 0 Fax: +49 (0) 49 53 53 73 11	<b>GERMANY</b>
Via Tommaseo, 6, 20059, Vimercate, Milano Tel: +39 039 685 2323 Fax: +39 039 666 307	<b>ITALY</b>
12 Ring Road, LISP II, Brgy, Lamesa, Calamba City 4027 Tel: +63 (49) 5434341 Fax: +63 (49) 5456817	<b>PHILIPPINES</b>

**⚠ DANGER**

**ASPHYXIATION HAZARD**

If used with CO<sub>2</sub> or N<sub>2</sub> be sure the area is well ventilated or gas is exhausted to outside atmosphere via hose.

**Return Procedure**  
Prior to returning any product to Flojet, call customer service for an authorization number. This number must be written on the outside of the shipping package. Place a note inside the package with an explanation regarding the reason for return as well as the authorization number. Include your name, address and phone number.

**⚠ DANGER**

**DANGER D'ASPHYXIE**

En cas d'utilisation avec du CO<sub>2</sub> ou du N<sub>2</sub>, assurez-vous que la zone est bien aérée et que la ventilation du gaz vers l'extérieur est assurée par un tuyau.

**Consignes à suivre en cas de retour**  
Avant de renvoyer tout produit à Flojet, contacter le service à la clientèle pour obtenir un numéro d'autorisation qui doit être inscrit sur l'extérieur du colis expédié. À l'intérieur, rédiger un mot décrivant la raison du retour et comprenant le numéro d'autorisation. Inclure votre nom, adresse et numéro de téléphone.

**⚠ ACHTUNG GEFAHR!**

**ERSTICKUNGSGEFAHR**

Bei Verwendung von CO<sub>2</sub> oder N<sub>2</sub> sicherstellen, dass der Umgebungsbereich gut belüftet ist oder austretendes Gas über einen Schlauch ins Freie abgeführt wird.

**Rücksendeverfahren**  
Vor Rücksenden eines Produkts an Flojet muss beim Kundendienst eine entsprechende Genehmigungsnummer angefordert werden. Diese Nummer muss außen auf dem Versandkarton angegeben werden. Dem Karton eine Notiz beilegen, die den Grund für die Rücksendung erläutert und die Genehmigungsnummer angibt. Außerdem sind Kontaktinformationen (Name, Anschrift, Telefonnummer) beizufügen.

**⚠ PERICOLO**

**PERICOLO DI SOFFOCAMENTO**

Se viene usata con CO<sub>2</sub> o N<sub>2</sub>, accertarsi che l'area sia ben ventilata o che il gas sia scaricato all'esterno attraverso un tubo flessibile.

**Procedura per la restituzione**  
Prima di restituire un prodotto qualsiasi a Flojet, contattare il servizio clienti per ricevere un numero di autorizzazione. Questo numero deve essere scritto sull'esterno della confezione di spedizione. Mettere una nota all'interno della confezione spiegando il motivo della restituzione nonché il numero dell'autorizzazione. Includere il proprio nome, cognome, indirizzo e numero di telefono.

**⚠ GEVAAR**

**VERSTIKKINGSGEVAAR**

Zorg bij gebruik met CO<sub>2</sub> of N<sub>2</sub>, dat de ruimte goed geventileerd is of dat de uitlaatgassen via een slang naar de buitenlucht worden afgevoerd.

**Terugzendingsprocedure**  
Voordat u een product naar Flojet terugstuurt, dient u de klantenservice te bellen voor een autorisatienummer. Dit nummer moet op de buitenkant van de transportverpakking worden geschreven. Leg ook een briefje in de verpakking met een toelichting van de reden voor het terugsturen en ook het autorisatienummer. Geef ook uw naam, adres en telefoonnummer aan.

**⚠ FARA!**

**KVÄVNINGSRISK**

Om anordningen används med CO<sub>2</sub> eller N<sub>2</sub> ska du se till att utrymmet är väl ventilerat eller att gasen blåses ut till atmosfären genom en slang.

**Returförfarande**  
Innan du returnerar en produkt till Flojet ska du ringa kundtjänst för ett auktoriseringsnummer. Detta nummer måste skrivas på yttersidan av transportförpackningen. Sätt ett meddelande inne i förpackningen med en förklaring angående orsaken till returen samt auktoriseringsnumret. Inkludera ditt namn, adress och telefonnummer.

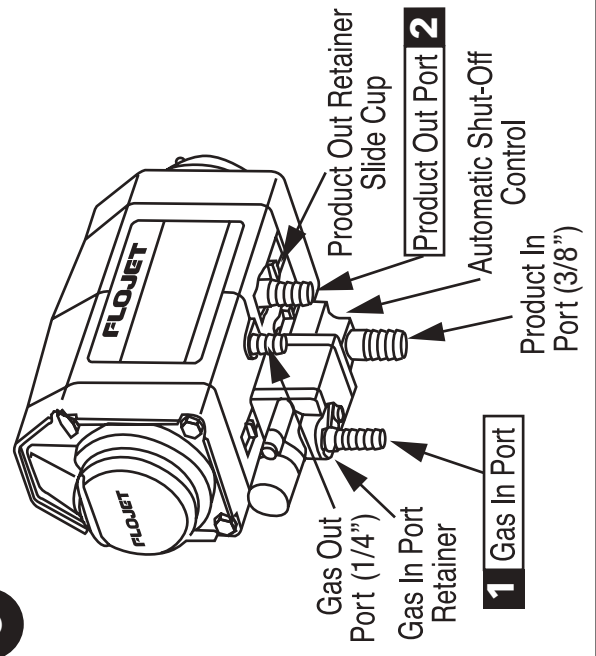
**⚠ PELIGRO**

**RIESGO DE ASFIXIA**

Si la bomba se usa con CO<sub>2</sub> o N<sub>2</sub>, asegúrese de que área esté bien ventilada o que el gas pueda salir a la atmósfera exterior por una manguera.

**Procedimiento de devolución**  
Antes de devolver cualquier producto a Flojet, llame al Servicio al Cliente para obtener un número de autorización. Este número debe escribirse en el exterior del embalaje. Coloque una nota en el interior del paquete explicando la razón de la devolución junto con el número de autorización. Incluya su nombre, dirección y número telefónico.

Available Fittings		2		1				
Stainless	1/2" HB		20606100	Stainless	1/4" JG		21000234B	
	3/8 HB		20325030		1/4" HB		01524000	01524000
	1/4" HB		20324030				01523000	01523000
Plastic			20608100	Brass		01510000	01521000	
			20607100		Brass		01521000	01521000
			20381002	Plastic			20325033	20325033
			20325031					

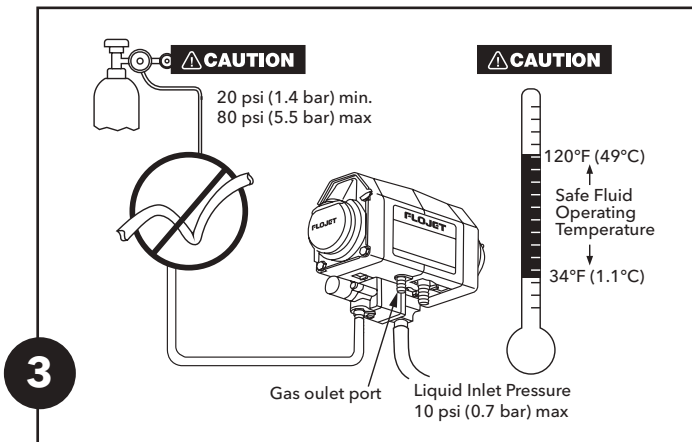
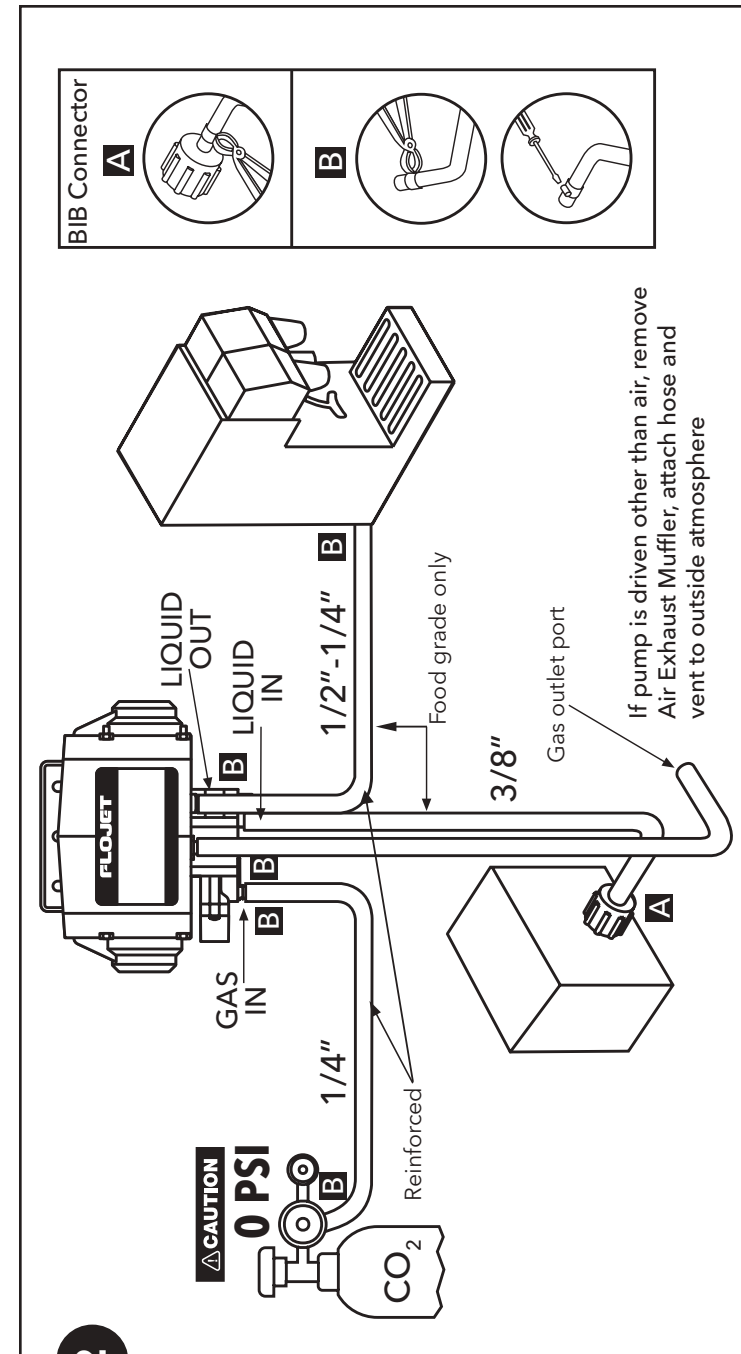


**FLOJET**  
a xylem brand

# T5000

## GAS (CO<sub>2</sub>)/AIR DRIVEN PUMP

Flojet's T5000 air operated diaphragm pump is designed to offer superior performance and reliability for dispensing Bag-In-Box syrups, juice concentrates, teas and liquor.



### Mounting and Installation

**CAUTION** Fasten pump and mounting brackets securely to rack or mounting board. Refer to Figure 3 for maximum and minimum operating parameters. Install as shown in figure 2 (typical installation) and figure 4 (initial installation).

Increase CO<sub>2</sub> pressure. Open dispense valve to purge air from system. Product flow and pressure can be adjusted by increasing or decreasing gas pressure for varying product viscosities, line lengths or other installation conditions.

**NOTE:** The pump is sanitized at factory. For full installation and product specifications refer to F100-253 and 91000-342.

### FR Fixation et installation

**MISE EN GARDE** Bien fixer la pompe et les supports de fixation au châssis ou à la plaque de fixation. Consulter la Figure 3 pour connaître les paramètres minimaux et maximaux de fonctionnement. Installer conformément à la Figure 2 (installation typique) et la Figure 4 (installation initiale).

Augmenter la pression en CO<sub>2</sub>. Ouvrir la vanne de distribution pour évacuer l'air du système. Le flux et la pression du produit peuvent être ajustés en augmentant ou diminuant la pression de gaz pour s'adapter aux différences de viscosité de produit, longueurs de ligne ou autres conditions d'installation.

**REMARQUE :** La pompe est nettoyée en usine. Pour une installation complète et les spécifications de produit, consulter F100-253 et 91000-342.

### DE Montage und Installation

**VORSICHT** Pumpe und Montagehalterungen fest am Gestell oder an der Montageplatte anbringen. (Siehe Abb. 3 für die Mindest- und Höchstwerte der Betriebsparameter.) Wie in Abb. 2 (typische Installation) und Abb. 4 (Erstinstallation) gezeigt installieren.

CO<sub>2</sub>-Druck erhöhen. Zum Entlüften des Systems das Dispensierventil öffnen. Der Produktdurchfluss und -druck kann durch Erhöhen und Senken des Gasdrucks justiert werden, um Unterschiede in Bezug auf Produktviskosität, Leitungslänge und andere Installationsbedingungen zu berücksichtigen.

**HINWEIS:** Die Pumpe wird werksseitig keimfrei gemacht. Komplette Installationsanleitungen und Produktspezifikationen sind in F100-253 und 91000-342 enthalten.

### IT Montaggio e installazione

**ATTENZIONE** Fissare la pompa e le staffe di montaggio alla rastrelliera o al pannello di montaggio. Vedere la Figura 3 per i parametri operativi minimi e massimi. Installare come mostrato nella figura 2 (installazione tipica) e nella figura 4 (installazione iniziale).

Aumentare la pressione CO<sub>2</sub>. Aprire la valvola di erogazione per espellere l'aria dal sistema. Il flusso del prodotto e la pressione possono essere regolati aumentando o diminuendo la pressione del gas, a seconda delle diverse viscosità del prodotto, lunghezza delle linee o altre condizioni d'installazione.

**NOTA:** la pompa è stata igienizzata alla fabbrica. Per le specifiche complete sull'installazione e sul prodotto, fare riferimento a F100-253 e 91000-342.

### NL Montage en installatie

**VOORZICHTIG** Bevestig de pomp en de montagesteunen stevig aan het rek of montagebord. Zie figuur 3 voor maximale en minimale bedrijfsparameters. Installeer de pomp zoals afgebeeld in figuur 2 (typische installatie) en figuur 4 (eerste installatie).

Verhoog de CO<sub>2</sub>-druk. Open de afgifteklep om het systeem te ontlichten. De productstroom en -druk kunnen door verhoging of verlaging van de gasdruk worden aangepast aan verschillen in productviscositeit, leidinglengte of andere installatieomstandigheden.

**OPMERKING:** De pomp is in de fabriek schoongemaakt. Zie F100-253 en 91000-342 voor volledige installatie- en productspecificaties.

### SE Montering och installation

**VAR FÖRSIKTIG!** Sätt fast pumpen och monteringsfästena ordentligt vid stativet eller monteringskivan. Se fig. 3 för max. och min. driftsparametrar. Installera enligt illustrationen i fig. 2 (typisk installation) och fig. 4 (första installation).

Öka CO<sub>2</sub>-trycket. Öppna dispenseringsventilen för att avlägsna luften från systemet. Produktflöde och -tryck kan justeras genom att man ökar eller minskar gastryck för olika produktviskositeter, ledningslängder och andra installationstillstånd.

**OBS!** Pumpen har sanerats på fabriken. För fullständiga installations- och produktspecifikationer hänvisas du till F100-253 och 91000-342.

### ES Montaje e instalación

**PRECAUCIÓN** Fije la bomba y los soportes de montaje firmemente al bastidor o tablero de montaje. Consulte los parámetros máximos y mínimos de funcionamiento en la Figura 3. Instale la bomba como se muestra en la figura 2 (instalación típica) y la figura 4 (instalación inicial).

Aumente la presión de CO<sub>2</sub>. Abra la válvula dispensadora para purgar el aire del sistema. El caudal y la presión del producto pueden ajustarse incrementando o reduciendo la presión de gas para adecuarla a diferentes viscosidades de los productos, longitudes de la tubería u otras condiciones de instalación.

**NOTA:** La bomba se desinfecta en fábrica. Para conocer detalles completos de la instalación y las especificaciones del producto, consulte F100-253 y 91000-342.

### Operation - Refer to Figure 3. for minimum and maximum parameters.

Pump will operate automatically by starting and stopping on demand maintaining constant pressure at the dispensing valve.

The Flojet Model T5000 has an auto shutoff valve which stops the pump by shutting off the gas supply when high vacuum builds up in the inlet line when the bag is empty. The pump will automatically restart when a new bag is connected and vacuum in the inlet line has returned to normal.

The FLOJET brass air/gas inlet fitting (fig. 5) includes an air/gas shut-off valve that automatically activates when fitting is disconnected. This eliminates the need to shut off the gas supply to other systems in use. Gas pressure is restored when the port is plugged into the pump again. Refer to F100-253 installation booklet for full operation and trouble shooting.

### FR Fonctionnement - Consulter la Figure 3 pour obtenir les paramètres minimaux et maximaux.

La pompe fonctionnera automatiquement en démarrant et s'arrêtant à la demande, tout en maintenant une pression constante au niveau de la vanne de distribution.

Le modèle T5000 de Flojet est équipé d'une vanne à fermeture automatique qui arrête la pompe en coupant l'alimentation en gaz si un grand vide s'accumule dans la ligne d'arrivée lorsque la poche est vide. La pompe est automatiquement redémarrée dès qu'une nouvelle poche de produit est connectée et que le vide dans la ligne d'arrivée est redevenu normal.

L'embout d'arrivée d'air/gaz en laiton FLOJET (Fig. 5) comprend une vanne d'arrêt qui se déclenche automatiquement lorsque l'embout est déconnecté. Il n'est donc pas nécessaire de couper l'arrivée de gaz à d'autres systèmes en cours d'utilisation. La pression de gaz est rétablie lorsque l'embout est réenfoncé dans la pompe. Consulter la brochure d'installation F100-253 pour des informations complètes concernant le fonctionnement et le dépannage.

### DE Betrieb - siehe Abb. 3 für Mindest- und Höchstparameter.

Die Pumpe arbeitet automatisch durch bedarfsgesteuertes Anlaufen und Anhalten und erhält einen konstanten Druck am Dispensierventil aufrecht.

Das Flojet-Modell T5000 verfügt über ein automatisches Sperrventil, das die Pumpe durch Abschalten der Gaszufuhr anhält, wenn der Beutel leer ist und in der Einlassleitung ein hohes Vakuum entsteht. Die Pumpe wird automatisch neu gestartet, wenn ein neuer Beutel angeschlossen ist und das Vakuum in der Einlassleitung wieder einen Normalwert erreicht hat.

Der FLOJET Luft-/Gasinlassstutzen aus Messing (Abb. 5) ist mit einem Luft-/Gasabsperrventil ausgestattet, das beim Abnehmen des Stutzens automatisch aktiviert wird. Dadurch wird vermieden, dass die Gaszufuhr anderer in Gebrauch befindlicher Systeme unterbrochen werden muss. Der Gasdruck wird wiederhergestellt, wenn der Anschluss wieder in die Pumpe eingesteckt ist. Komplette Betriebsanleitungen und Hinweise zur Fehlerbehebung sind im Installationshandbuch F100-253 enthalten.

### IT Funzionamento - Fare riferimento alla Figura 3 per i parametri minimi e massimi.

La pompa funzionerà automaticamente avviandosi e arrestandosi su richiesta, mantenendo la pressione costante alla valvola dispensatrice.

Il modello Flojet T5000 ha una valvola di arresto automatico che ferma la pompa interrompendo la fornitura del gas quando nella linea di entrata si accumula vuoto in grandi quantità quando la sacca è vuota. La pompa si riavvierà automaticamente quando viene collegata una nuova sacca e il livello di vuoto nella linea di entrata è tornato normale.

Il raccordo FLOJET in ottone di entrata aria/gas (fig. 5) contiene una valvola di arresto aria/gas che si attiva automaticamente quando il raccordo viene scollegato. Questa valvola di arresto elimina il bisogno di arrestare la fornitura del gas ad altri sistemi in funzionamento. La pressione del gas viene ripristinata quando l'apertura viene connessa di nuovo alla pompa. Fare riferimento all'opuscolo sull'installazione F100-253 per informazioni complete sul funzionamento e la risoluzione di problemi.

### NL Bediening - zie figuur 3 voor minimale en maximale parameters.

De pomp zal nu automatisch werken, d.w.z. starten en stoppen als dat nodig is en de druk van de afgifteklep constant houden.

Het Flojet Model T5000 heeft een automatische afsluiter die de pomp stillegt en de gastoevoer stopt als de zak leeg is en een hoog vacuüm wordt opgebouwd. De pomp zal automatisch opnieuw starten als een nieuwe zak wordt aangesloten en het vacuüm in de inlaatleiding weer de normale waarde heeft aangenomen.

De koperen fitting van de lucht/gas-inlaatleiding (fig. 5) heeft een lucht/gas-afsluiter die automatisch aanspringt als de fitting wordt afgesloten. Daardoor is het niet meer nodig om de gastoevoer naar andere gebruikte systemen af te sluiten. De gasdruk wordt hersteld als de poort weer in de pomp wordt gestoken. Raadpleeg het installatiehandboek van de F100-253 voor volledige bedieningsaanwijzingen en probleemoplossing.

### SE Drift - Se fig. 3. för min. och max. parametrar.

Pumpen fungerar automatiskt genom att starta och stoppa vid behov för att bibehålla konstant tryck i dispenseringsventilen.

Flojet modell T5000 har en automatiskt avstängningsventil som stoppar pumpen genom att slå av gastillförseln när högt vakuum byggs upp i intagsledningen när påsen är tom. Pumpen startas automatiskt om när en ny påse ansluts och vakuümet i intagsledningen har återgått till normalt.

FLOJETs luft-/gasintagsanslutning av mässing (fig. 5) inkluderar en luft-/gasfrånsagningsventil som aktiveras automatiskt när anslutningen kopplas från. Detta eliminerar behovet av att slå av gastillförseln till andra system i bruk. Gastryck återställs när porten igen ansluts till pumpen. Se F100-253:s installationsbroschyr för fullständiga bruks- och felsökningsanvisningar.

### ES Funcionamiento - Consulte los parámetros máximos y mínimos en la Figura 3.

La bomba funciona automáticamente arrancando y parando a demanda, a fin de mantener una presión constante en la válvula dispensadora.

La bomba Flojet modelo T5000 tiene una válvula de apagado automático que detiene la bomba cerrando el suministro de gas cuando la bolsa está vacía. La bomba vuelve a arrancar automáticamente cuando se conecta una nueva bolsa y el vacío de la tubería de entrada se haya normalizado.

El accesorio de conexión de entrada de aire/gas de latón FLOJET (fig. 5) incluye una válvula de paso de aire/gas que se activa automáticamente cuando se desconecta el accesorio. Esto elimina la necesidad de cerrar el suministro de gas a otros sistemas en uso. La presión de gas se restablece cuando el puerto se conecta nuevamente a la bomba. Para conocer detalles completos del funcionamiento y la resolución de problemas, consulte el folleto de instalación F100-253.

**1**

Average noise level with muffler in dB

Model	dB
T5000	64.8
N5000	71

Full details available

CO<sub>2</sub> Consumption by Mass

Product	Average CFM
Water@65psi @1oz/sec.	0.505
Cola Syrup@65psi @1oz/sec.	0.520

CFM 0.25 0.50 0.75

