

**MANUALE D'ISTRUZIONE  
INSTRUCTION MANUAL  
MANUEL D'INSTRUCTIONS**



**ELMECO BRIX PUMP**

**ELMECO**





<b>IT</b> <b>Indice</b>	<b>GB</b> <b>Table of Contents</b>	<b>FR</b> <b>Sommaire</b>
Identificazione contenitori trasparenti..... 2	Identification of transparent containers ..... 9	Identification des récipients transparents .... 16
Collegamento tubi acqua e concentrato..... 3	Connecting concentrate and water tubes ..... 10	Raccordement des tubes d'eau et de concentré ..... 17
Installazione valvola di non ritorno..... 3	Check valve installation ... 10	Installation de clapet anti-retour ..... 17
Collegamento linee acqua e Bag-in-box..... 3	Connecting Bag-in-box and water lines ..... 10	Raccordement des lignes d'eau et des Bag-in-box .. 17
Connessione tra FC Millennium e Elmecco Brix Pump..... 3	Connecting FC Millennium and Elmecco Brix Pump ..... 10	Raccordement entre le module électronique FC Millennium et la Elmecco Brix Pump..... 18
Impostazione Elettronica FC Millennium..... 4	FC Millennium Circuit Board Setup ..... 11	Configuration du module électronique FC Millennium ..... 18
Primo utilizzo dell'Elmecco Brix Pump..... 4	First use of Elmecco Brix Pump ..... 11	Première utilisation de la pompe Elmecco Brix Pump 18
Riempimento dei contenitori..... 5	Filling containers ..... 12	Remplissage des récipients ..... 19
Cambio tanica del concentrato..... 6	Concentrate jerry can change ..... 12	Changement de réservoir du concentré ..... 20
Pulizia periodica della Brix Pump..... 6	Brix Pump periodic cleaning ..... 12	Nettoyage périodique de la Brix Pump ..... 20
Pulizia e sanitizzazione della tubazione concentrato..... 6	Cleaning and sanitizing the concentrate tube ..... 13	Nettoyage et désinfection du tube de concentré ..... 20
Problemi e soluzioni..... 8	Problems and solutions ... 15	Problèmes et solutions .... 22
Schema elettrico..... 23	Wiring diagram ..... 23	Schéma électrique ..... 23
Schema di montaggio ..... 24	Assembly diagram ..... 24	Schéma de montage ..... 24

**ATTENZIONE** INSTALLARE I PIEDINI ALTI QUALORA NON FOSSERO GIA' ASSEMBLATI SULLA MACCHINA.PER I MODELLI A 230V I PEDINI SONO FORNITI NEL CORREDO.

**CAUTION** INSTALL THE HIGH FEETS IF THEY WERE NOT ALREADY ASSEMBLED ON THE MACHINE. FOR 230V MODELS, FEETS ARE SUPPLIED IN THE KIT.

**ATTENTION** INSTALLEZ LES PIEDS ÉLEVÉS S'IL N'A PAS ÉTÉ ASSEMBLÉ SUR LA MACHINE. POUR LES MODÈLES 230V, LES PIEDS SONT FOURNIS DANS LE KIT

## IDENTIFICAZIONE CONTENITORI TRASPARENTI



– Identificazione dei contenitori –  
vista posteriore del macchinario

- 1) Rimuovere la cupola da ogni contenitore trasparente;
- 2) Ritaglia la dima di foratura, fornita con il manuale, e posizionala sul bordo del contenitore trasparente;

**IMPORTANTE.** Le operazioni seguenti sono da ripetere per ogni contenitore trasparente.

- 3) Usare un bulino per marcare il centro dei fori;



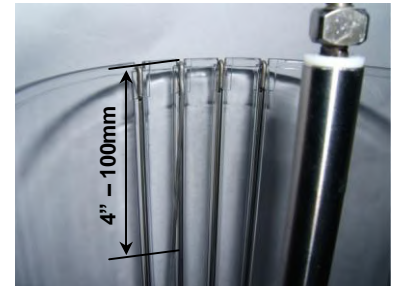
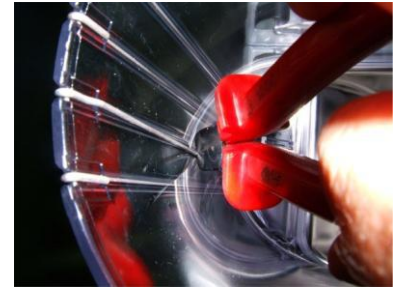
- 4) Effettuare due fori da 10mm;



- 5) Inserire, dal lato interno del foro, l'inserto porta-gomma completo di tubo in silicone trasparente e bloccarlo, sul lato esterno, con il raccordo a gomito. Una volta inserito il raccordo tirarlo verso l'esterno assicurandosi che questo sia ben collegato;



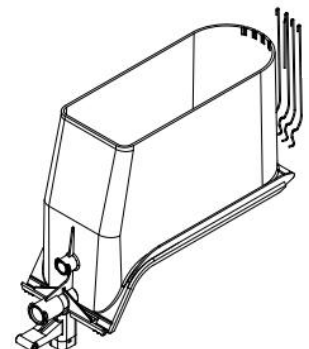
- 6) Se è richiesta la presenza di circa 12 litri di prodotto, bisognerà tagliare la sonda di livello in modo da avere una misura di 100mm dal bordo superiore del contenitore trasparente;



**Nota.** La sonda di livello, inserita nel contenitore trasparente, invia il segnale di richiesta riempimento del contenitore al modulo elettronico posizionato all'interno dell'Elmeco Brix Pump; questo per avere sempre il contenitore trasparente pieno di prodotto.

**ATTENZIONE!** Non tagliare la sonda di livello ad una misura inferiore poiché questo causerebbe il riempimento del contenitore trasparente in modo eccessivo con successiva fuoriuscita di prodotto dal bordo superiore del contenitore.

**IMPORTANTE.** Accertarsi che i contenitori trasparenti montati sul First Class siano come da immagine sottostante. Se così non fosse ordinare il codice **R0006106-001**.

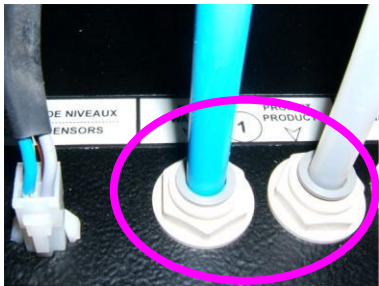


## COLLEGAMENTO TUBI ACQUA E CONCENTRATO

- 1) Prelevare, dal corredo dell'Elmeco Brix Pump, i tubi da 3/8" (blu oppure rosso e trasparente) e collegarli sulla vasca trasparente dove in precedenza sono stati montati gli attacchi della John Guest;



- 2) Collegare l'altra estremità dei tubi direttamente sulla parte superiore dell'Elmeco Brix Pump;



**ATTENZIONE!** Collegare seguendo la corrispondenza tra il numero riportato su adesivo dell'Elmeco Brix Pump e il corrispondente contenitore trasparente del macchinario FC Millennium (per il numero del contenitore vedere immagine a pagina 2).

**ATTENZIONE!** Utilizzare il tubo blu oppure rosso per la linea dell'acqua e il tubo trasparente per la linea del concentrato.

## INSTALLAZIONE VALVOLA DI NON RITORNO

Si consiglia sempre di montare la valvola di non ritorno sul tubo del concentrato di ogni vasca come di seguito descritto:

- 1) Prelevare la valvola di non ritorno, dal corredo dell'Elmeco Brix Pump;



- 2) Collegare la valvola di non ritorno sul tubo del concentrato in prossimità dell'Elmeco Brix Pump, come illustrato nell'immagine situata a pagina 25.

**IMPORTANTE.** Con alcuni concentrati può capitare che il tubo si svuoti quando la pompa di ricarica, situata all'interno dell'Elmeco Brix Pump, è ferma. La valvola di non ritorno serve ad evitare che questo accada.

## COLLEGAMENTO LINEE ACQUA E BAG-IN-BOX

- 1) Collegare la linea di alimentazione dell'acqua sul lato posteriore dell'Elmeco Brix Pump utilizzando il tubo da 3/8" (blu oppure rosso);



**IMPORTANTE.** Il sistema di alimentazione d'acqua deve avere una pressione compresa tra i 3,4bar e gli 8,6bar. Per maggior informazioni consultare il manuale del riduttore pressione acqua Shurflo, lingua inglese, fornito a corredo del manuale Elmeco.

- 2) Prelevare, dal corredo dell'Elmeco Brix Pump, il tubo di alimentazione del concentrato;



- 3) Collegare un lato del tubo sul lato posteriore dell'Elmeco Brix Pump e verificare che il tubo sia ben collegato;

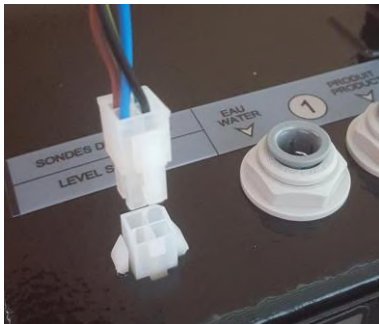
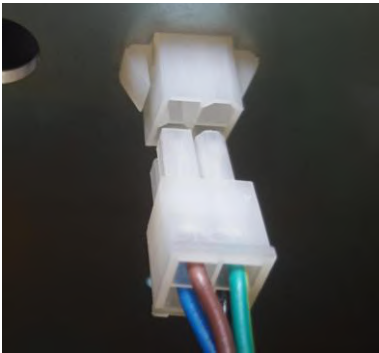


## COLLEGAMENTO FC MILLENNIUM - ELMECO BRIX PUMP

- 1) Prelevare cablaggio, dal corredo dell'Elmeco Brix Pump;



- 2) Collegare il cavo tra il First Class Millennium ed l'Elmeco Brix Pump;



## IMPOSTAZIONE ELETTRONICA FC MILLENNIUM

- 1) Accendere il macchinario utilizzando l'interruttore generale posto sul pannello laterale;
- 2) Attendere fino a che su ogni elettronica sia visualizzata la schermata iniziale;
- 3) Tenere premuto il tasto **MENU** per alcuni secondi in modo da entrare nel menu di selezione;
 

**Nota.** Se non viene premuto alcun tasto per un tempo di 10 secondi, l'elettronica si posiziona sulla schermata iniziale.
- 4) Premere più volte il tasto **MENU** fino a che non appare la finestra "AUTOFILL";
- 5) Cambiare il valore "OFF" in "ON" utilizzando i tasti  $\wedge$  o  $\vee$ ;

**AUTOFILL  
OFF**

**AUTOFILL  
ON**

- 6) Premere il tasto **MENU** fino a che non si esce dal menu di selezione;
- 7) Ripetere i punti da 3) a 5) per ogni elettronica.

## PRIMO UTILIZZO DELL'ELMECO BRIX PUMP

**IMPORTANTE.** Per maggior informazioni sul funzionamento e utilizzo delle Brix Pump consultare il manuale della Shurflo, lingua inglese, fornito a corredo del manuale Elmeco.

**IMPORTANTE.** La procedura seguente è da ripetere per ogni contenitore trasparente.

- 1) Accertarsi che le elettroniche del macchinario siano in modalità "Stand-by"; e che l'Elmeco Brix Pump abbia l'interruttore generale in posizione OFF (0);



- 2) Riempire manualmente il contenitore trasparente con acqua fino a coprire metà elica orizzontale;



- 3) Preparare un recipiente con 7,6lt (2 galloni) di acqua calda ad una temperatura tra i 48-82°C (118.4°F-179.6°F), 59cc di detergente liquido e 30cc di candeggina (soluzione di ipoclorito di sodio; 5.25%). In alternativa utilizzare liquido sanizzante. Sanizzante consigliato "Stera-Sheen Green Label" con diluizione 57g in 7,6lt (2 oz in 2 galloni);

- 4) Immergere il tubo di alimentazione del concentrato nel recipiente contenente il liquido sanificante;
- 5) Accertarsi che le manopole, delle valvole "sanitizer", siano in "SERVICE / DISPENSE"



- 6) Aprire **lentamente** la valvola della linea di alimentazione dell'acqua facendo attenzione a non superare la pressione massima di 8,6bar (massima pressione a cui può essere sottoposta il riduttore di pressione situato all'interno dell'Elmeco Brix Pump);
- 7) Posizionare l'interruttore generale dell'Elmeco Brix Pump in posizione ON (I);
- 8) Passare l'elettronica del First Class da modalità "Stand-by" a modalità "Washing" ed attendere che il contenitore trasparente si riempia fino al suo livello massimo;
- 9) Attendere **20 minuti** in modo da far adempiere alla sua funzione il liquido sanificante;
- 10) Prelevare il tubo di alimentazione del concentrato, dal recipiente, contenente liquido sanificante, e posizionarlo in un secondo recipiente contenente solo acqua;
- 11) Svuotare il contenitore trasparente fino a che il liquido copra metà elica orizzontale;
- 12) Attendere nuovamente che il contenitore trasparente si riempia fino al suo livello massimo;

- 13) Passare l'elettronica in "Motor on" e svuotare completamente il contenitore trasparente;
- 14) Riposizionare l'elettronica in modalità "Stand-by" e ripetere i punti da 2) a 13) per gli altri contenitori;

**Nota.** Per impostare l'elettronica del macchinario in modalità "Washing", "Motor On" o "Stand-by", leggere il manuale del macchinario paragrafo "Comandi e Segnalazioni First Class Millennium".

**ATTENZIONE!** Se il livello massimo non viene raggiunto entro due minuti dall'inizio del riempimento, l'elettronica del FC Millennium disattiva il segnale di ricarica e il display inizia a lampeggiare.

Tenere premuto il tasto **MENU** per alcuni secondi in modo da visualizzare sul display "ALARM REFILL". Per resettare l'allarme e far ripartire il riempimento spegnere il macchinario attraverso l'interruttore generale, posizionato sul pannello laterale sinistro, e riaccenderlo nuovamente, oppure passare in modalità "Stand-by" per poi ritornare in modalità "Slush". Dopo i messaggi di avvio l'elettronica si posiziona in modalità "Motor on"; impostare nuovamente la modalità "Washing" e si avrà nuovamente il riempimento del contenitore.

- 15) Collegare il tubo di alimentazione del concentrato al raccordo rapido del Bag In Box (BIB) e bloccarlo con la fascetta metallica in dotazione;



**ATTENZIONE!** Il raccordo BIB non è fornito dalla Elmeco

- 16) Collegare il raccordo rapido alla tanica del concentrato.

## RIEMPIMENTO DEI CONTENITORI

- 1) Posizionare l'interruttore generale dell'Elmeco Brix Pump su ON;
- 2) Posizionare le elettroniche del First Class in modalità "SLUSH" (eliche ruotano);
- 3) L'Elmeco Brix Pump inizia a riempire il contenitore inizialmente con solo con acqua. Aspettare che il concentrato fuoriesca dal relativo tubo;
- 4) Fermare il riempimento passando l'elettronica in modalità "Motor ON" e svuotare il contenitore dal prodotto presente;
- 5) Far ripartire il riempimento passando l'elettronica da "Motor ON" a "SLUSH";
- 6) Il riempimento si ferma quando il prodotto arriva a coprire la sonda di livello;

**ATTENZIONE!** Se il livello massimo non viene raggiunto entro due minuti dall'inizio del riempimento, l'elettronica del FC Millennium disattiva il segnale di ricarica e il display inizia a lampeggiare.

Tenere premuto il tasto **MENU** per alcuni secondi in modo da visualizzare sul display "ALARM REFILL". Per resettare l'allarme e far ripartire il riempimento spegnere il macchinario attraverso l'interruttore generale e riaccenderlo nuovamente, oppure passare in modalità "Stand-by" per poi ritornare in modalità "Slush".

**ATTENZIONE!** Rimanere vicino alle vasche durante il primo riempimento per assicurarsi che tutto funzioni correttamente. Se su uno dei contenitori non si ferma il riempimento del prodotto (anche se sono coperti 25mm della sonda di livello massimo) spegnere l'Elmeco Brix Pump e contattare il proprio distributore per maggior informazioni..

## CAMBIO TANICA DEL CONCENTRATO

- 1) Posizionare l'elettronica del First Class in "Stand-by" (eliche ferme);
- 2) Scollegare il raccordo rapido BIB dalla tanica vuota;

**ATTENZIONE!** Non far entrare aria nel tubo; diversamente potrebbe cambiare il rapporto di diluizione del concentrato.

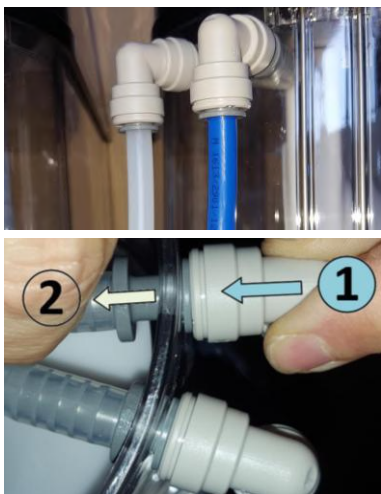
- 3) Collegare il raccordo rapido BIB alla nuova tanica piena;
- 4) Posizionare l'elettronica in modalità "SLUSH" (eliche ruotano).

## PULIZIA PERIODICA DELLA BRIX PUMP

**IMPORTANTE.** La procedura seguente è da ripetere per ogni contenitore trasparente.

**NOTA.** La frequenza della pulizia dipende dalle condizioni dell'acqua, dalla temperatura e dal tipo di concentrato utilizzato.

- 1) Posizionare l'elettronica in "Stand-by" (eliche ferme);
- 2) Scollegare i due tubi dal contenitore trasparente e posizzarli in un recipiente vuoto con capacità di circa 60lt;



- 3) Sul lato frontale dell'Elmeco Brix Pump sono presenti le manopole, delle valvole "sanitizer"; lo scopo della valvola è far passare l'acqua attraverso i tubi del concentrato effettuandone la pulizia. Per fare ciò ruotare la manopola di 180° verso "NETTOYAGE / SANITIZE".



- 4) Posizionare l'elettronica in modalità "SLUSH". Dai due tubi uscirà solo acqua;

**ATTENZIONE!** Passati due minuti dall'inizio del riempimento, l'elettronica del FC Millennium disattiva il segnale di ricarica e il display inizia a lampeggiare per attivazione "ALARM REFILL". Per resettare l'allarme e far ripartire il riempimento spegnere il macchinario attraverso l'interruttore generale e riaccenderlo nuovamente, oppure passare in modalità "Stand-by" per poi ritornare in modalità "Slush".

- 5) Quando il recipiente è pieno posizionare nuovamente l'elettronica in "Stand-by";
- 6) Riportare la manopola su "SERVICE / DISPENSE";



- 7) Posizionare l'elettronica in modalità "SLUSH";
- 8) Attendere fino a che l'acqua e il concentrato escano dai rispettivi tubi;

**ATTENZIONE!** Accertarsi che nel tubo del concentrato non sia presente aria.

- 9) Posizionare l'elettronica in "Stand-by";
- 10) Collegare i due tubi al contenitore trasparente.

**Nota.** L'Elmeco Brix Pump non deve essere posizionato in luogo dove ci può essere rischio di congelamento.

## PULIZIA E SANITIZZAZIONE TUBAZIONE DEL CONCENTRATO

**IMPORTANTE.** Per maggior informazioni sul funzionamento e utilizzo delle Brix Pump consultare il manuale del fornitore Shurflo, solo lingua inglese, fornito a corredo del manuale Elmeco.

**IMPORTANTE.** La procedura seguente è da ripetere per ogni contenitore trasparente.

- 1) Posizionare l'interruttore generale, dell'Elmeco Brix Pump, in posizione OFF (0)
- 2) Svuotare il contenitore trasparente fino a che il liquido copra metà elica orizzontale;



- 3) Posizionare le elettroniche del macchinario in modalità "Stand-by";
- 4) Scollegare il raccordo rapido B-I-B dalla tanica del concentrato;
- 5) Separare il raccordo rapido BIB dal tubo, svitando l'apposita fascetta metallica;





- 6) Preparare un recipiente con 7,6lt (2 galloni) di acqua calda ad una temperatura tra i 48-82°C (118.4°F-179.6°F), 59cc di detergente liquido e 30cc di candeggina (soluzione di ipoclorito di sodio; 5.25%). In alternativa utilizzare liquido sanitizzante. Sanitizzante consigliato **“Steri-Sheen Green Label”** con diluizione 57g in 7,6lt (2 oz in 2 galloni);
- 7) Immergere il tubo di alimentazione del concentrato nel recipiente contenente il liquido sanitizzante;
- 8) Accertarsi che le manopole, delle valvole “sanitizer”, siano in “SERVICE / DISPENSE”;



- 9) Posizionare l'interruttore generale dell'Elmeco Brix Pump in posizione ON (I);
- 10) Passare l'elettronica da modalità “Stand-by” a modalità “Washing” ed attendere che il contenitore trasparente si riempia fino al suo livello massimo;
- 11) Attendere **20 minuti** in modo da far adempiere alla sua funzione il liquido sanitizzante;
- 12) Prelevare il tubo di alimentazione del concentrato, dal recipiente contenente liquido sanitizzante, e posizionarlo in un secondo recipiente contenente solo acqua;

- 13) Svuotare il contenitore trasparente in modo da rimanere coperta, dal liquido, metà elica orizzontale;
- 14) Attendere nuovamente che il contenitore trasparente si riempia fino al suo livello massimo;
- 15) Passare l'elettronica in “Motor on” e svuotare completamente il contenitore trasparente;
- 16) Riposizionare l'elettronica in modalità “Stand-by” e ripetere i punti da 2) a 15) per gli altri contenitori;

**Nota.** Per impostare l'elettronica del macchinario in modalità “Washing”, “Motor On” o “Stand-by”, leggere il manuale del macchinario paragrafo “Comandi e Segnalazioni First Class Millennium”.

**ATTENZIONE!** Se il livello massimo non viene raggiunto entro due minuti dall'inizio del riempimento, l'elettronica del FC Millennium disattiva il segnale di ricarica e il display inizia a lampeggiare.

Tenere premuto il tasto **MENU** per alcuni secondi in modo da visualizzare sul display **“ALARM REFILL”**. Per resettare l'allarme e far ripartire il riempimento spegnere il macchinario attraverso l'interruttore generale, posizionato sul pannello laterale sinistro, e riaccenderlo nuovamente, oppure passare in modalità “Stand-by” per poi ritornare in modalità “Slush”.

Dopo i messaggi di avvio l'elettronica si posiziona in modalità “Motor on”; impostare nuovamente la modalità “Washing” e si avrà nuovamente il riempimento del contenitore trasparente.


- 17) Collegare il tubo di alimentazione del concentrato al raccordo rapido del Bag In Box (BIB) e bloccarlo con la fascetta metallica in dotazione;



**ATTENZIONE!** Il raccordo rapido è un componente non fornito dalla Elmeco.

- 18) Collegare il raccordo rapido alla tanica del concentrato;
- ATTENZIONE!** Non far entrare aria nel tubo; diversamente potrebbe cambiare il rapporto di diluizione del concentrato.
- 19) Posizionare l'elettronica in modalità “Washing”;
- 20) Attendere fino a che l'acqua e il concentrato escano dai rispettivi tubi;
- ATTENZIONE!** Accertarsi che nel tubo del concentrato non sia presente aria.
- 21) Entrare nel MENU dell'elettronica e disattivare la funzione “Washing”.
- 22) Uscito dal MENU impostare la modalità “Motor-on”;
- 23) Svuotare il contenitore trasparente del liquido precedentemente riempito;
- 24) Impostare l'elettronica in modalità “SLUSH” ed attendere che venga raggiunto il livello massimo ;
- ATTENZIONE!** Se il livello massimo non viene raggiunto per attivazione dell'allarme **“ALARM REFILL”** posizionare l'elettronica su “Stand-by” e poi riportarla nuovamente su “SLUSH” per far ripartire il riempimento del contenitore trasparente.

## PROBLEMI E SOLUZIONI

La sonda di livello non è coperta dal prodotto e il l'Elmeco Brix Pump non ricarica	<ol style="list-style-type: none"> <li>1) Elettronica impostata a "Motor ON" o "Stand-By";</li> <li>2) Cupola rimossa dalla vasca trasparente;</li> <li>3) Verificare, nel menu di selezione, che la finestra "AUTOFILL" sia impostata su <b>ON</b>.</li> </ol>	
La sonda di livello è coperta dal prodotto e l'Elmeco Brix Pump ricarica sempre	<ol style="list-style-type: none"> <li>1) Il modulo elettronico refill, all'interno dell'Elmeco Brix Pump, potrebbe essere rotto.</li> </ol>	 Chiamare servizio assistenza
Il display del modulo elettronico del FC Millennium lampeggia e l'Elmeco Brix Pump non ricarica il contenitore trasparente	Tenere premuto il tasto "MENU", fino a che non si entra nel menu di selezione, e verificare se ci sono messaggi di allarme attivi. <ol style="list-style-type: none"> <li>1. Se presente il messaggio "ALARM REFILL" controllare la tanica del concentrato se vuota o la linea di alimentazione idrica se presente. Per resettare il messaggio spegnere ed accendere il macchinario.</li> <li>2. Se presente il messaggio "ALARM LEVEL" controllare:                         <ol style="list-style-type: none"> <li>a. che la sonda di livello sia presente sul contenitore trasparente;</li> <li>b. che la sonda di livello sia posizionata nella sede corretta;</li> <li>c. che non ci siano falsi contatti nella parte bassa e alta della sonda livello rispettivamente verso i contatti nella morsettiera nera e i contatti nella cupola</li> </ol> </li> </ol>	
La sonda di livello non è coperta dal prodotto, non ci sono allarmi attivi e l'Elmeco Brix Pump non ricarica	<ol style="list-style-type: none"> <li>1. Verificare che la pressione della rete di alimentazione idrica, lato ingresso acqua, sia almeno 3.4bar;</li> <li>2. Verificare che la valvola solenoide dell'acqua, situata all'interno dell'Elmeco Brix Pump, si apra lasciando passare l'acqua verso la pompa BRIX;</li> <li>3. Verificare che non ci siano strozzature, piegature o ostruzioni sui tubi di alimentazione, acqua e concentrato, della pompa BRIX. Effettuare la pulizia e sanitizzazione della tubazione del concentrato;</li> <li>4. Verificare che la pompa BRIX non sia in vuoto sulla linea di alimentazione del concentrato. Controllare se la tanica del concentrato B-I-B sia piena;</li> <li>5. Verificare se il raccordo rapido sia collegato alla tanica del concentrato e che non ci siano strozzature, piegature o ostruzioni del tubo di carico del concentrato. Effettuare la pulizia e sanitizzazione della tubazione del concentrato;</li> </ol>	
La sonda di livello non è coperta dal prodotto, non ci sono allarmi attivi e l'Elmeco Brix Pump ricarica acqua e concentrato ma i brix non sono corretti	<ol style="list-style-type: none"> <li>1. Iniziare controllando quanto riportato nel punto superiore;</li> <li>2. Verificare se il passaggio di concentrato nel raccordo rapido è aperto completamente quando si collega alla tanica del concentrato B-I-B;</li> <li>3. Verificare che non entri aria, mancanza di vuoto, nella tubazione del concentrato;</li> <li>4. Verificare se la tanica del concentrato B-I-B presenta aria nel suo interno. Sganciare il raccordo rapido dalla tanica del concentrato e posizionare questo ultimo in modo da avere sul lato superiore il connettore; in questo modo l'aria si posiziona sul lato superiore della tanica. Installare il raccordo rapido in modo da aprire il passaggio; premere lentamente il raccordo rapido espellendo l'aria fino a quando non appare il concentrato;</li> <li>5. La corsa della pompa BRIX deve essere regolare in entrambe le direzioni di marcia. Se così non fosse, rimuovere le valvole concentrato (ingresso / uscita) e verificare la presenza di detriti o la chiusura impropria che interferisce con il loro funzionamento. (Vedere sezione "Valve Inspection" nel manuale del fornitore Shurflo – solo in inglese);</li> </ol>	
La pompa BRIX cicla in modo intermittente o non si ferma o gocciola	<ol style="list-style-type: none"> <li>1. Controllare se la pompa BRIX continua a caricare anche se la tanica del concentrato B-I-B è vuota, verificare che non entri aria, mancanza di vuoto, nella tubazione del concentrato. Determinare se la tanica del concentrato abbia una quantità eccessiva di aria (più 16,4 cc). La pompa BRIX continuerà caricare concentrato e acqua fino ad ottenere il vuoto (48-61 kPa.) sul circuito del concentrato. Per verificare che il circuito del concentrato vada in vuoto permettendo alla pompa BRIX di fermarsi, strozzare il tubo di carica del concentrato e verificare che la pompa BRIX si fermi;</li> <li>2. Se gocciola concentrato all'interno del contenitore trasparente, il problema potrebbe essere che particelle di concentrato siano intrappolate sotto le guarnizioni del pistone permettendo all'acqua di entrare nella camera del concentrato. Eseguire la sanificazione e la procedura di pulizia della pompa. Se il problema persiste sostituire la pompa BRIX.</li> <li>3. NOTA: Se il concentrato B-I-B è stato spostato sopra la pompa, la pressione testa dal B-I-B può essere abbastanza elevata da causare l'erogatore gocciolare.</li> </ol>	

**IDENTIFICATION OF TRANSPARENT CONTAINERS**



– Identification of containers – machine rear view

- 1) Remove the cover from every transparent container;
- 2) Cut out the drilling template supplied with the instruction manual, and place it on the edge of the transparent container;

**IMPORTANT.** Repeat the following operations for each clear container.

- 3) Use a pin punch to mark the centre of the holes;



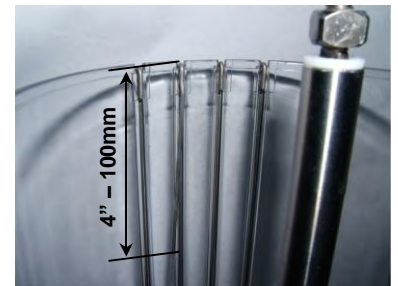
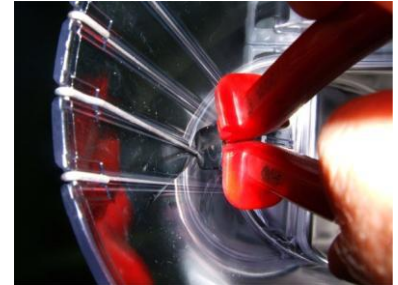
- 4) Make two 10mm holes;



- 5) Introduce the rubber holder insert complete with a silicone clear tube into the inside of the hole and lock it with the gusset on the outside. After inserting the gusset, pull it outwards making sure that it is properly connected;



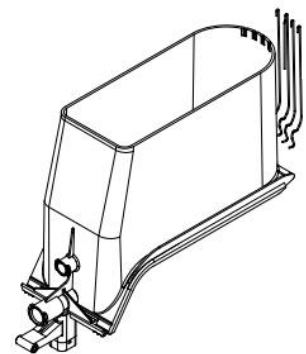
- 6) If the presence of approximately 12 litres of product is required, cut the level probe until you can measure 100mm from the upper edge of the clear container;



**Note.** The level probe, inserted into the transparent container, sends the container filling request signal to the electronic module positioned inside the Elmecc Brix Pump; this is necessary to always have a clear container filled with product.

**CAUTION!** Do not cut the level probe to a lesser extent since this would cause the clear container to be excessively filled, with subsequent leakage of product from the container top edge.

**IMPORTANT.** Ensure that the clear containers mounted on First Class are the same as those in the picture below. If not, order code **R0006106-001**.

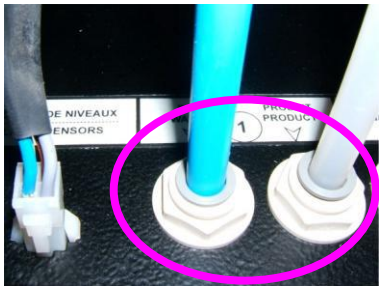


## CONNECTING CONCENTRATE AND WATER TUBES

- 1) Take the 3/8" tubes (blue, red and clear) out of Elmeco Brix Pump kit and connect them to the clear tank where the couplings for John Guest were previously mounted;



- 2) Connect the other ends of the tubes directly on top of the Elmeco Brix Pump;



**CAUTION!** Connect by making sure that the number specified on the Elmeco Brix Pump sticker matches that of the corresponding clear container of the FC Millennium machine (for the number of the container see picture at the page 9).

**CAUTION!** Use the blue or red tube for the water line and the clear tube for the concentrate line.

## CHECK VALVE INSTALLATION

It is always recommended to install the non-return valve on the tube of the concentrate of each tank as follows:

- 1) Take the check valve from the Elmeco Brix Pump kit;



- 2) Connect the check valve on the concentrate tube near the Elmeco Brix Pump, as shown in the picture on page 25.

**IMPORTANT.** With some concentrates, it may happen that the tube is emptied when the charging pump, located inside the Elmeco Brix Pump, is not operating. The check valve.

## CONNECTING BAG-IN-BOX AND WATER LINES

- 1) Connect the water supply line to the rear side of Elmeco Brix Pump using the 3/8" tube (blue or red);



**IMPORTANT.** The water supply system must have a pressure between 3.4bar and 8.6bar. For more information, please refer to Shurflo water pressure reducer instructions in English, supplied along with Elmeco manual.

- 2) Take the concentrate supply tube out of Elmeco Brix Pump kit;



- 3) Connect a side of the tube to the rear side of Elmeco Brix Pump, and check the tube for proper connection;

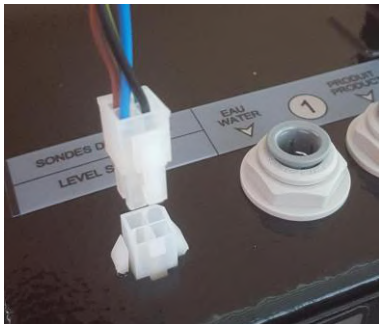
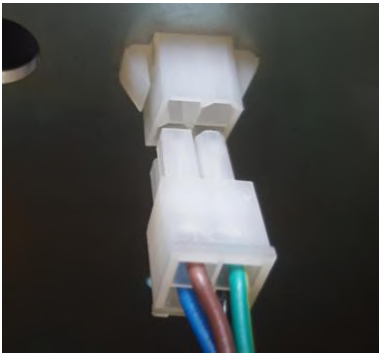


## CONNECTING FC MILLENNIUM - ELMECO BRIX PUMP

- 1) Take the wiring from the Elmeco Brix Pump kit;



- 2) Connect the cable between the First Class Millennium and the Elmeco Brix Pump;



### FC MILLENNIUM CIRCUIT BOARD SETUP

- 1) Turn on the machine using the main switch located on the side panel;
- 2) Wait until the start screen is displayed on each circuit board;
- 3) Press and hold the **MENU** key for a few seconds so as to enter the selection menu;  
**Note.** If no button is pressed for 10 seconds, the circuit board will automatically return to the start screen.
- 4) Press the **MENU** key several times until the "AUTOFILL" window appears;
- 5) Change "OFF" to "ON" using the or keys;



- 6) Press the **MENU** until the selection menu is exited;
- 7) Repeat steps 3) to 5) for each circuit board.

### FIRST USE OF ELMECO BRIX PUMP

**IMPORTANT.** For more information about the operation and use of Brix Pumps, please refer to Shurflo instruction manual (only available in English), supplied along with Elmeco manual.

**IMPORTANT.** Repeat the following procedure for each clear container.

- 1) Ensure that the machine electronic system is in "Stand-by" mode; and that the Elmeco Brix Pump main switch is in the OFF position (0);



- 2) Manually fill the clear container with water to cover half horizontal propeller;



- 3) Prepare a vessel with 7.6l (2 gallons) of hot water at a temperature between 48-82°C (118.4°F-179.6°F) and 57 g (2 oz) of "Stera-Sheen Green Label";
- 4) Immerse the concentrate supply tube into the vessel containing the sanitizing liquid;
- 5) Make sure that the "sanitizer" valve knobs are set to "SERVICE / DISPENSE"



- 6) **Slowly** open the valve of the water supply line being careful not to exceed the maximum pressure of 8.6bar (maximum pressure to which the pressure reducer located inside Elmeco Brix Pump can be subjected);
- 7) Turn on (I) the Elmeco Brix Pump using the main switch;
- 8) Switch the circuit board of First Class from "Stand-by" to "Washing" mode and wait for the clear container to be filled up to its maximum level;
- 9) Wait **20 minutes** for the sanitizing liquid to fulfil its function;
- 10) Take the concentrate supply tube out of the vessel containing the sanitizing liquid, and place it in a second vessel containing only water;
- 11) Empty the transparent container until the liquid covers half horizontal propeller;
- 12) Again, wait for the clear container to be filled up to its maximum level;
- 13) Switch the circuit board to "Motor on" and completely empty the clear container;
- 14) Reset the circuit board to "Stand-by" mode and repeat steps 2) to 13) for the other containers;

**Note.** To set the machine circuit board to "Washing," "Motor On" or "Standby" mode, please read the machine manual under section "First Class Millennium Controls and Alerts."

**CAUTION!** If the maximum level is not reached within two minutes after filling, the FC Millennium circuit board will disable the refilling signal and the display will start flashing.

Press and hold the **MENU** key for a few seconds until "**ALARM REFILL**" is displayed; To reset the alarm and restart filling, turn off the machine via the main switch located on the left side panel, and turn it back on again, or go into "Standby" mode and then back in the "Slush" mode. After the startup messages, the circuit board enters "Motor on" mode; reset "Washing" mode and the container will be filled again.

- 15) Connect the concentrate supply tube to the Bag In Box (BIB) quick coupling and lock it with the metal clamp supplied;



**CAUTION!** The BIB coupling is supplied by Elmeco

- 16) Connect the quick coupling to the concentrate jerry can.

### FILLING CONTAINERS

- 1) Set Elmeco Brix Pump main switch to ON;
- 2) Set the circuit boards of the First Class to "SLUSH" mode (rotating propellers);
- 3) Elmeco Brix Pump starts to fill the container initially with only water. Wait until the concentrate to come out from the tube;
- 4) Stop filling by passing the circuit boards in "Motor ON" mode and empty the container from the present product;
- 5) Start the filling again, passing the circuit boards from "Motor ON" to "SLUSH";
- 6) The filling stops when the product reaches the level probe;

**CAUTION!** If the maximum level is not reached within two minutes after filling, the FC Millennium circuit board will disable the refilling signal and the display will start flashing.

Press and hold the **MENU** key for a few seconds until "**ALARM REFILL**" is displayed; To reset the alarm and restart filling, turn off the machine via the main switch and turn it back on again, or go into "Standby" mode and then back in the "Slush" mode.

**CAUTION!** Stay close to the tanks during the first filling to make sure everything is working properly. If product filling does not stop in one of the containers (even if 25mm of the maximum level probe are covered) turn the Elmeco Brix Pump off and contact your distributor for more information.

### CONCENTRATE JERRY CAN CHANGE

- 1) Set the circuit board of the First Class to "Stand-by" (stationary propellers);
- 2) Disconnect the BIB quick coupling from the empty jerry can;

**CAUTION!** Do not let any air into the tube; otherwise, the concentrate dilution ratio may change.

- 3) Connect the BIB quick coupling to a new full jerry can;
- 4) Set the circuit board to "SLUSH" mode (rotating propellers).

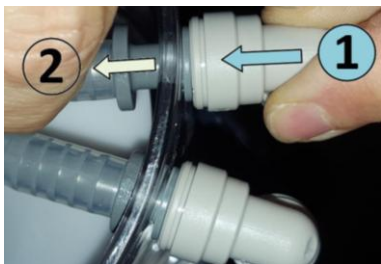
### BRIX PUMP PERIODIC CLEANING

**IMPORTANT.** Repeat the following procedure for each clear container.

**NOTE.** The frequency of cleaning depends on the water conditions, temperature and type of concentrate used.

- 1) Set the circuit board to "Stand-by" (stationary propellers);

- 2) Disconnect the two tubes from the clear container and place them into an empty vessel with a capacity of about 60 l;



- 3) The "sanitizer" valve knobs are located on the front of the Elmeco Brix Pump; the purpose of the valve is to run water through the concentrate tubes and thus clean them. To do so, turn the knob by 180 degrees towards "NETTOYAGE / SANITIZE."



- 4) Set the circuit board to "SLUSH" mode. Only water will be released from the two tubes;

**CAUTION!** After two minutes from filling start, the FC Millennium circuit board will disable the refilling signal and "ALARM REFILL" will start flashing on the display. To reset the alarm and restart filling, turn off the machine via the main switch and turn it back on again, or go into "Standby" mode and then back in the "Slush" mode.

- 5) When the vessel is full, set the circuit board again to "Stand-by;"
- 6) Turn the knob again to "SERVICE / DISPENSE;"



- 7) Set the circuit board to "SLUSH" mode;
- 8) Wait until water and concentrate are released from the respective tubes;

**CAUTION!** Ensure that there is no air in the concentrate tube.

- 9) Set the circuit board to "Stand-by;"
- 10) Connect the two tubes to the clear container.

**Note.** The Elmeco Brix Pump should not be installed in an area where there may be a risk of freezing.

### CLEANING AND SANITIZING THE CONCENTRATE TUBE

**IMPORTANT.** For more information about the operation and use of Brix Pumps, please refer to Shurflo instruction manual (only available in English), supplied along with Elmeco manual.

**IMPORTANT.** Repeat the following procedure for each clear container.

- 1) Set the Elmeco Brix Pump main switch to OFF (0)
- 2) Empty the transparent container until the liquid covers half horizontal propeller;



- 3) Set the machine circuit boards to "Stand-by" mode;

- 4) Disconnect the B-I-B quick coupling from the concentrate jerry can.
- 5) Separate the BIB quick coupling from the tube unscrewing the appropriate metal clamp;



- 6) Prepare a vessel with 7.6 l (2 gallons) of hot water at a temperature between 48-82°C (118.4°F-179.6°F) and 57 g (2 oz) of "Sterasheen Green Label;"
- 7) Immerse the concentrate supply tube into the vessel containing the sanitizing liquid;
- 8) Make sure that the "sanitizer" valve knobs are set to "SERVICE / DISPENSE;"



- 9) Turn on (I) the Elmeco Brix Pump using the main switch;
- 10) Switch the circuit board from "Stand-by" to "Washing" mode and wait for the clear container to be filled up to its maximum level;
- 11) Wait **20 minutes** for the sanitizing liquid to fulfil its function;
- 12) Take the concentrate supply tube out of the vessel containing the sanitizing liquid, and place it into a second vessel containing only water;
- 13) Empty the clear container so that half horizontal propeller remains covered with liquid;

- 14) Again, wait for the clear container to be filled up to its maximum level;
- 15) Switch the circuit board to "Motor on" and completely empty the clear container;
- 16) Reset the circuit board to "Stand-by" mode and repeat steps 2) to 15) for the other containers;

**Note.** To set the machine circuit board to "Washing," "Motor On" or "Standby" mode, please read the machine manual under section "First Class Millennium Controls and Alerts."

**CAUTION!** If the maximum level is not reached within two minutes after filling, the FC Millennium circuit board will disable the refilling signal and the display will start flashing.

Press and hold the **MENU** key for a few seconds until "**ALARM REFILL**" is displayed; To reset the alarm and restart filling, turn off the machine via the main switch located on the left side panel, and turn it back on again, or go into "Standby" mode and then back in the "Slush" mode. After the startup messages, the circuit board enters "Motor on" mode; reset "Washing" mode and the clear container will be filled again.

- 15) Connect the concentrate supply tube to the Bag In Box (BIB) quick coupling and lock it with the metal clamp supplied;



**CAUTION!** The quick coupling is a component that is not supplied by Elmecc.

- 18) Connect the quick coupling to the concentrate jerry can;

**CAUTION!** Do not let any air into the tube; otherwise, the concentrate dilution ratio may change.

- 19) Set the circuit board to "Washing" mode;
- 20) Wait until water and concentrate are released from the respective tubes;

**CAUTION!** Ensure that there is no air in the concentrate tube.

- 21) Enter the circuit board MENU and disable the "Washing" function.
- 22) After exiting MENU, set to "Motor-on" mode;
- 23) Empty the previously-filled liquid clear transparent;
- 24) Set the circuit board to "SLUSH" mode and wait for the maximum level to be reached;

**CAUTION!** If the maximum level is not reached after activating "**ALARM REFILL**," set the circuit board to "Stand-by" and then bring it back again to "SLUSH" to restart filling the transparent container.



## PROBLEMS AND SOLUTIONS

<p>The level probe is not covered with product and the Elmeco Brix Pump does not refill</p>	<ol style="list-style-type: none"> <li>1) Circuit board set to "Motor ON" or "Stand-By";</li> <li>2) Cover removed from clear tank;</li> <li>3) In the selection menu, check that the "AUTOFILL" window is set to <b>ON</b>.</li> </ol>	
<p>The level probe is covered with product and the Elmeco Brix Pump is always refilling</p>	<ol style="list-style-type: none"> <li>1) The refill electronic module in the Elmeco Brix Pump might be broken.</li> </ol>	Call customer support
<p>The display of FC Millenium electronic module flashes and the Elmeco Brix Pump does not refill the clear container</p>	<p>Press and hold the "MENU" key until you enter the selection menu and check whether there are active alarm messages.</p> <ol style="list-style-type: none"> <li>1. If the "ALARM REFILL" message is active, check whether the concentrate jerry can is empty, or the water supply line is present. To reset the message, turn off and back on the machine.</li> <li>2. If the "ALARM LEVEL" message is active, check whether:             <ol style="list-style-type: none"> <li>a. The level probe is in place on the clear container</li> <li>b. The level probe is properly positioned</li> <li>c. There are no false contacts in the lower and upper parts of the level probe, respectively towards the contacts in the black terminal block and the contacts in the cover</li> </ol> </li> </ol>	
<p>The level probe is not covered with product, there are no active messages and the Elmeco Brix Pump does not refill</p>	<ol style="list-style-type: none"> <li>1. Check that the water mains pressure, on the water inlet side, is at least 3.4bar;</li> <li>2. Check that the water solenoid valve, located inside the Elmeco Brix Pump, properly opens allowing water to pass and run towards the BRIX pump;</li> <li>3. Check that there are no bottlenecks, bends or obstructions in the supply water and concentrate tubes of the BRIX pump. Clean and sanitize the concentrate tube;</li> <li>4. Check that the BRIX pump has not gone into vacuum in the concentrate supply line. Check whether the B-I-B concentrate jerry can is full;</li> <li>5. Check whether the quick connector is properly connected to the concentrate jerry can, and make sure there are no bottlenecks, bends or obstructions in the concentrate filling tube. Clean and sanitize the concentrate tube;</li> </ol>	
<p>The level probe is not covered with product, there are no active messages, and the Elmeco Brix Pump refills with water and concentrate, but brix values are incorrect</p>	<ol style="list-style-type: none"> <li>1. Start by checking the information contained in the upper point;</li> <li>2. Check whether the concentrate flow is fully opened in the quick coupling when it is connected to the B-I-B concentrate jerry can;</li> <li>3. Check that no air enters the concentrate tube (vacuum absence);</li> <li>4. Check whether there is air in the B-I-B concentrate jerry can. Release the quick coupling from the concentrate jerry can and place the latter in such a way as to have the connector on the upper side; this way, air will settle on the upper side of the jerry can. Install the quick coupling so as to open the passage; slowly press the quick coupling expelling air until the concentrate appears;</li> <li>5. The stroke of the BRIX pump must be regular in both travel directions. If this is not the case, remove the concentrate valves (inlet/outlet) and check for any debris or improper closure interfering with their operation. (Please refer to the "Valve Inspection" section in Shurflo supplier's instruction manual – only available in English);</li> </ol>	
<p>The BRIX pump runs intermittently, does not stop, or drips</p>	<ol style="list-style-type: none"> <li>1. Check whether the BRIX pump continues to load even if the B-I-B concentrate jerry can is empty; make sure no air enters the concentrate tube (vacuum absence). Determine if there is an excessive amount of air (more than 16.4 cc) in the concentrate jerry can. The BRIX pump will continue to load concentrate and water to obtain vacuum (48-61 kPa.) on the concentrate circuit. To check that the concentrate circuit goes into vacuum thus allowing the BRIX pump to stop, pinch off the concentrate filling tube and make sure the BRIX pump stops;</li> <li>2. If some concentrate drips into the clear container, particles of concentrate may be trapped under the piston seals, thereby allowing water to enter the concentrate chamber. Perform the pump sanitation and cleaning procedure. If the problem persists replace the BRIX pump.</li> <li>3. NOTE: If the B-I-B concentrate has been moved above the pump, the head pressure from the B-I-B can be high enough to cause the dispenser to drip.</li> </ol>	

**IDENTIFICATION DES RECIPIENTS TRANSPARENTS**



– Identification des récipients –  
vue arrière de la machine

- 1) Ôter le dôme de chaque récipient transparent ;
- 2) Découper le gabarit de perforation, fourni avec le manuel, et le placer sur le bord du récipient transparent ;

**IMPORTANT.** Il faut recommencer les opérations suivantes pour chaque récipient transparent.

- 3) Utiliser un burin pour marquer le centre des trous ;



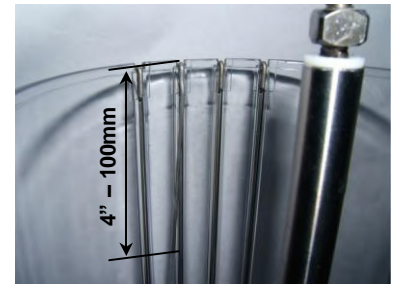
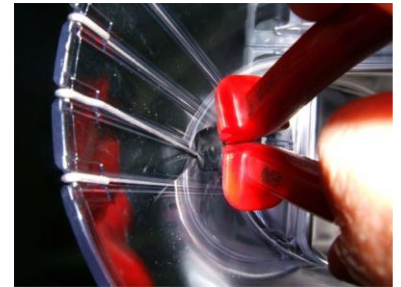
- 4) Effectuer deux trous de 10 mm ;



- 5) Insérer, du côté intérieur du trou, l'embout avec le tube en silicone transparent et le bloquer, du côté extérieur, avec le raccord soudé. Une fois le raccord inséré, le tirer vers l'extérieur en veillant à ce qu'il soit bien raccordé ;



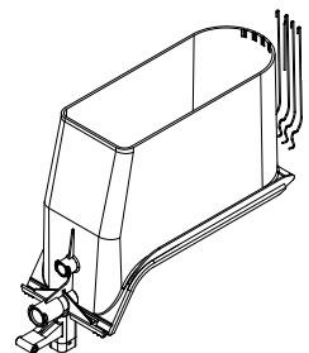
- 6) S'il faut environ 12 litres de produit, il faut couper la sonde de niveau de manière à obtenir une mesure de 100 mm du bord supérieur du récipient transparent ;



**Remarque.** La sonde de niveau insérée sur le récipient transparent envoie le signal de demande de remplissage du récipient au module électronique placé à l'intérieur de l'Elmeco Brix Pump pour que le récipient transparent soit toujours plein.

**ATTENTION !** Ne pas couper la sonde de niveau à une mesure inférieure car cela entraînerait le remplissage excessif du récipient transparent ainsi que l'écoulement du produit par le bord supérieur du récipient.

**IMPORTANT.** Veiller à ce que les récipients transparents montés sur le First Class soient comme d'après l'image ci-après. Sinon, commander la pièce code **R0006106-001**.

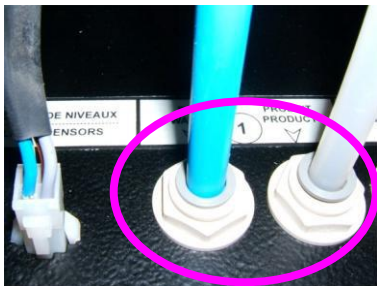


### RACCORDEMENT DES TUBES D'EAU ET DE CONCENTRE

- 1) Prélever les tubes de 3/8" (bleu ou rouge et transparent) dans le kit de l'Elmeco Brix Pump et les raccorder sur la cuve transparente où les raccords John Guest avaient été montés ;



- 2) Raccorder l'autre extrémité des tubes directement sur la partie supérieure de l'Elmeco Brix Pump ;



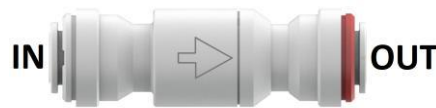
**ATTENTION !** Raccorder en suivant la correspondance entre le numéro reporté sur l'adhésif de l'Elmeco Brix Pump et le récipient transparent correspondant de la machine FC Millennium (pour le numéro du récipient, voir l'image au page 16).

**ATTENTION !** Utiliser le tube bleu ou rouge pour la ligne de l'eau et le tube transparent pour la ligne du concentré.

### INSTALLATION DE CLAPET ANTI-RETOUR

Il est toujours recommandé d'installer le clapet anti-retour sur le tube du concentré de chaque réservoir comme décrit ci-dessous:

- 1) Prélever le clapet anti-retour dans le kit de l'Elmeco Brix Pump ;



- 2) Raccorder le clapet anti-retour sur le tube concentré près de l'Elmeco Brix Pump, comme indiqué sur l'image de la page 25.

**IMPORTANT.** Avec certains concentrés, il peut arriver que le tube soit vide lorsque la pompe de recharge, située à l'intérieur de la pompe Brix d'Elmeco, est immobile. Le clapet anti-retour sert à empêcher que cela se produise.

### RACCORDEMENT DES LIGNES D'EAU ET DES BAG-IN-BOX

- 1) Raccorder la ligne d'alimentation de l'eau sur le côté arrière de l'Elmeco Brix Pump en utilisant le tube de 3/8" (bleu ou rouge) ;



**IMPORTANT.** La pression du système d'alimentation de l'eau doit être comprise entre 3,4 bar et 8,6 bar. Pour obtenir de plus amples informations, consulter le manuel du réducteur de pression de l'eau

Shurflo, rédigé en anglais, fourni avec le manuel Elmeco.

- 2) Prélever le tube d'alimentation du concentré dans le kit de l'Elmeco Brix Pump ;



- 3) Raccorder un côté du tube sur le côté arrière de l'Elmeco Brix Pump et vérifier que le tube soit bien raccordé ;

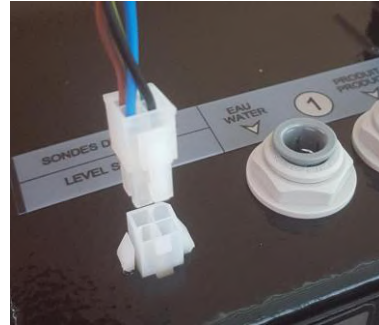
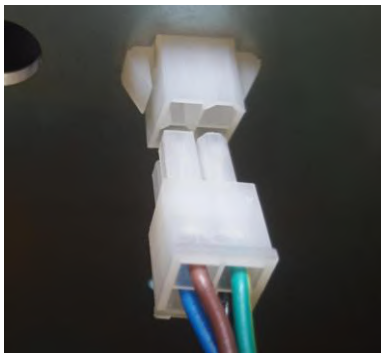


### RACCORDEMENT ENTRE LE MODULE ELECTRONIQUE FC MILLENNIUM - ELMECO BRIX PUMP

- 1) Prélever l'installation dans le kit de l'Elmeco Brix Pump ;



- 2) Raccorder l'installation entre le First Class Millennium et l'Elmeco Brix Pump ;



### CONFIGURATION DU MODULE ELECTRONIQUE FC MILLENNIUM

- 1) Allumer la machine en utilisant l'interrupteur général situé sur le panneau latéral ;
- 2) Attendre jusqu'à ce que chaque module électronique affiche la page-écran initiale ;
- 3) Maintenir la touche **MENU** enfoncée pendant quelques secondes de manière à entrer dans le menu de sélection ;

**Remarque.** Si aucune touche n'est enfoncée pendant 10 secondes, le module électronique se place sur la page-écran initiale.

- 4) Appuyer plusieurs fois sur la touche **MENU** jusqu'à faire apparaître la fenêtre « **AUTOFILL** » ;
- 5) Passer de « **OFF** » à « **ON** » à l'aide des touches  $\wedge$  ou  $\vee$  ;

**AUTOFILL  
OFF**

**AUTOFILL  
ON**

- 6) Appuyer sur la touche **MENU** jusqu'à quitter le menu de sélection.
- 7) Recommencer les étapes de 3) à 5) pour chaque module électronique.

### PREMIERE UTILISATION DE L'ELMECO BRIX PUMP

**IMPORTANT.** Pour obtenir de plus amples informations sur le fonctionnement et l'utilisation des Brix Pump, consulter le manuel Shurflo, rédigé en anglais, fourni avec le manuel Elmeco.

**IMPORTANT.** Il faut recommencer la procédure suivante pour chaque récipient transparent.

- 1) Veiller à ce que les modules électroniques de la machine soient en mode « Stand-by » et que l'interrupteur général de l'Elmeco Brix Pump soit sur **OFF (0)** ;



- 2) Remplir manuellement le récipient transparent avec de l'eau jusqu'à recouvrir la moitié de l'hélice horizontale ;



- 3) Préparer un récipient avec 7,6l (2 gallons) d'eau chaude à une température comprise entre 48 et 82 °C (118.4°F-179.6°F), 57 g (2 oz) de « **Stera-Sheen Green Label** »;
- 4) Immerger le tube d'alimentation du concentré dans le récipient contenant le liquide désinfectant;
- 5) Veiller à ce que les boutons rotatifs des vannes « nettoyage » soient sur « SERVICE/DISPENSE »



- 6) Ouvrir **lentement** la vanne de la ligne d'alimentation de l'eau en veillant à ne pas dépasser la pression maximale de 8,6 bar (pression maximale à laquelle peut être soumis le réducteur de pression situé à l'intérieur de l'Elmeco Brix Pump) ;
- 7) Positionner l'interrupteur général de l'Elmeco Brix Pump en position ON (I) ;
- 8) Faire passer le module électronique First Class du mode « Stand-by » au mode « Washing » et attendre que le récipient transparent se remplisse jusqu'à son niveau maximum ;
- 9) Attendre **20 minutes** pour que le liquide désinfectant agisse;
- 10) Prélever le tube d'alimentation du concentré, du récipient contenant le liquide désinfectant et le placer dans un deuxième récipient contenant seulement de l'eau ;

- 11) Vider le récipient transparent jusqu'à ce que le liquide couvre la moitié de l'hélice horizontale;
- 12) Attendre à nouveau que le récipient transparent se remplisse jusqu'à son niveau maximum ;
- 13) Faire passer le module électronique sur « Motor ON » et vider tout le récipient transparent ;
- 14) Replacer le module électronique en mode « Stand-by » et recommencer les points de 2) à 13) pour les autres récipients ;

**Remarque.** Pour configurer le module électronique en mode « Washing », « Motor ON » ou « Stand-by », lire le manuel de la machine au paragraphe « Commandes et signalisations du First Class Millenium ».

**ATTENTION !** Si le niveau maximum n'est pas atteint dans les deux minutes qui suivent le début du remplissage, le module électronique du FC Millennium désactive le signal de recharge et l'écran commence à clignoter.

Maintenir la touche **MENU** enfoncée pendant quelques secondes de manière à visualiser « **ALARM REFILL** » à l'écran. Pour réinitialiser l'alarme et faire repartir le remplissage, éteindre la machine à l'aide de l'interrupteur général placé sur le panneau latéral gauche et le rallumer, ou passer en mode « Stand-by », puis revenir au mode « slush ». Après les messages de démarrage, le module électronique se place en mode « Motor on » ; configurer à nouveau le mode « Washing » pour remplir à nouveau le récipient.

- 15) Relier le tube d'alimentation du concentré au raccord rapide du Bag in Box (BIB) et le bloquer avec le collier de serrage métallique fourni en équipement;



**ATTENTION !** Le raccord BIB n'est pas fourni par la société Elmeco.

- 16) Relier le raccord rapide au réservoir du concentré.

### REPLISSAGE DES RECIPIENTS

- 1) Positionner l'interrupteur général de l'Elmeco Brix Pump sur ON ;
- 2) Placer les modules électroniques First Class en mode « SLUSH » (les hélices tournent) ;
- 3) L'Elmeco Brix Pump commence à remplir le récipient initialement avec seulement de l'eau. Attendez que le concentré sorte de son tube;
- 4) Arrêtez le remplissage en faisant passer l'électronique en mode "Motor ON" et videz le récipient du présent produit;
- 5) Recommencez le remplissage, en faisant passer l'électronique de "Motor ON" à "SLUSH";
- 6) Le remplissage s'arrête lorsque le produit atteint la sonde de niveau;

**ATTENTION !** Si le niveau maximum n'est pas atteint dans les deux minutes qui suivent le début du remplissage, le module électronique du FC Millennium désactive le signal de recharge et l'écran commence à clignoter.

Maintenir la touche **MENU** enfoncée pendant quelques secondes de manière à visualiser « **ALARM REFILL** » à l'écran. Pour réinitialiser l'alarme et faire repartir le remplissage, éteindre la machine à l'aide de l'interrupteur général et le rallumer, ou passer en mode « Stand-by », puis revenir au mode

« slush ».

**ATTENTION !** Rester à proximité des cuves pendant le premier remplissage pour veiller à ce que tout fonctionne correctement. Si l'un des récipients n'arrête pas le remplissage du produit (même s'il recouvre 25 mm de la sonde de niveau maximum), éteignez l'Elmeco Brix Pump et contactez votre revendeur pour obtenir de plus amples informations.

### CHANGEMENT DE RESERVOIR DU CONCENTRE

- 1) Placer le module électronique First Class en mode « Stand-by » (les hélices sont à l'arrêt) ;
- 2) Détacher le raccord rapide BIB du réservoir vide ;

**ATTENTION !** Ne pas faire entrer d'air dans le tube sinon le rapport de dilution du concentré pourrait changer.

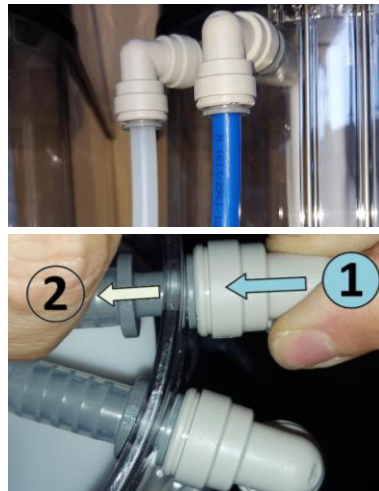
- 3) Relier le raccord rapide BIB au nouveau réservoir plein ;
- 4) Placer le modules électronique en mode « SLUSH » (les hélices tournent) ;

### NETTOYAGE PERIODIQUE DE LA BRIX PUMP

**IMPORTANT.** Il faut recommencer la procédure suivante pour chaque récipient transparent.

**REMARQUE** La fréquence du nettoyage dépend des conditions de l'eau, de la température et du type de concentré utilisé.

- 1) Placer le module électronique en mode « Stand-by » (les hélices sont à l'arrêt) ;
- 2) Détacher les deux tubes du récipient transparent et les placer dans un récipient vide ayant une capacité approximative de 60 l.



- 3) Les boutons rotatifs des vannes « sanitizer » à l'avant de l'Elmeco Brix Pump servent à faire passer l'eau à travers les tubes du concentré en effectuant le nettoyage. Pour ce, tourner le bouton rotatif de 180° vers « NETTOYAGE / SANITIZE ».



- 4) Placer le module électronique en mode « SLUSH ». Il n'y a que de l'eau qui sort des deux tubes ;

**ATTENTION !** Dans les deux minutes qui suivent le début du remplissage, le module électronique du FC Millennium désactive le signal de recharge et l'écran commence à clignoter pour l'activation « **ALARM REFILL** ». Pour réinitialiser l'alarme et faire repartir le remplissage, éteindre la machine à l'aide de l'interrupteur général et le rallumer, ou passer en mode « Stand-by », puis revenir au mode « slush ».

- 5) Lorsque le récipient est plein, placer à nouveau le module électronique sur « Stand-by ».
- 6) Replacer le bouton rotatif sur « SERVICE/DISPENSE ».



- 7) Placer le module électronique en mode « SLUSH » ;
- 8) Attendre jusqu'à ce que l'eau et le concentré sortent de leur tube ;

**ATTENTION !** Veiller à ce qu'il n'y ait pas d'air dans le tube du concentré.

- 9) Placer le module électronique en mode « Stand-by » ;
- 10) Raccorder les deux tubes au récipient transparent.

**Remarque.** La pompe Elmeco Brix Pump ne doit pas être placée dans un endroit où il peut y avoir un risque de gel.

### NETTOYAGE ET DESINFECTION DU TUBE DE CONCENTRE

**IMPORTANT.** Pour obtenir de plus amples informations sur le fonctionnement et l'utilisation des Brix Pump, consulter le manuel du fournisseur Shurflo, rédigé en anglais seulement, fourni avec le manuel Elmeco.

**IMPORTANT.** Il faut recommencer la procédure suivante pour chaque récipient transparent.

- 1) Positionner l'interrupteur général de l'Elmeco Brix Pump en position OFF (0) ;
- 2) Vider le récipient transparent jusqu'à ce que le liquide couvre la moitié de l'hélice horizontale ;



- 3) Placer les modules électroniques de la machine en mode « Stand-by » ;
- 4) Détacher le raccord rapide BIB du réservoir du concentré ;
- 5) Séparer le raccord rapide BIB du tube en dévissant le collier spécial de serrage métallique.



- 6) Préparer un récipient avec 7,6 l (2 gallons) d'eau chaude à une température comprise entre 48 et 82 °C (118.4°F-179.6°F), 57 g (2 oz) de « **Stera-Sheen Green Label** » ;
- 7) Immerger le tube d'alimentation du concentré dans le récipient contenant le liquide désinfectant ;
- 8) Veiller à ce que les boutons rotatifs des vannes « nettoyage » soient sur « SERVICE/DISPENSE » ;



- 9) Positionner l'interrupteur général de l'Elmeco Brix Pump en position ON (I) ;
- 10) Faire passer le module électronique du mode « Stand-by » au mode « Washing » et attendre que le récipient transparent se remplisse jusqu'à son niveau maximum ;
- 11) Attendre **20 minutes** pour que le liquide désinfectant agisse ;

- 12) Prélever le tube d'alimentation du concentré, du récipient contenant le liquide désinfectant et le placer dans un deuxième récipient contenant que de l'eau ;
- 13) Vider le récipient transparent de manière à ce que la moitié de l'hélice horizontale soit recouverte par le liquide ;
- 14) Attendre à nouveau que le récipient transparent se remplisse jusqu'à son niveau maximum ;
- 15) Faire passer le module électronique sur « Motor ON » et vider tout le récipient transparent ;
- 16) Replacer le module électronique en mode « Stand-by » et recommencer les points de 2) à 15) pour les autres récipients ;

**Remarque.** Pour configurer le module électronique en mode « Washing », « Motor ON » ou « Stand-by », lire le manuel de la machine au paragraphe « Commandes et signalisations du First Class Millenium ».

**ATTENTION !** Si le niveau maximum n'est pas atteint dans les deux minutes qui suivent le début du remplissage, le module électronique du FC Millennium désactive le signal de recharge et l'écran commence à clignoter.

Maintenir la touche **MENU** enfoncée pendant quelques secondes de manière à visualiser « **ALARM REFILL** » à l'écran. Pour réinitialiser l'alarme et faire repartir le remplissage, éteindre la machine à l'aide de l'interrupteur général placé sur le panneau latéral gauche et le rallumer, ou passer en mode « Stand-by », puis revenir au mode « slush ». Après les messages de démarrage, le module électronique se place en mode « Motor ON » ; configurer à nouveau le mode « Washing » pour remplir à nouveau le récipient transparent.

- 17) Relier le tube d'alimentation du concentré au raccord rapide du

Bag in Box (BIB) et le bloquer avec le collier de serrage métallique fourni en équipement ;



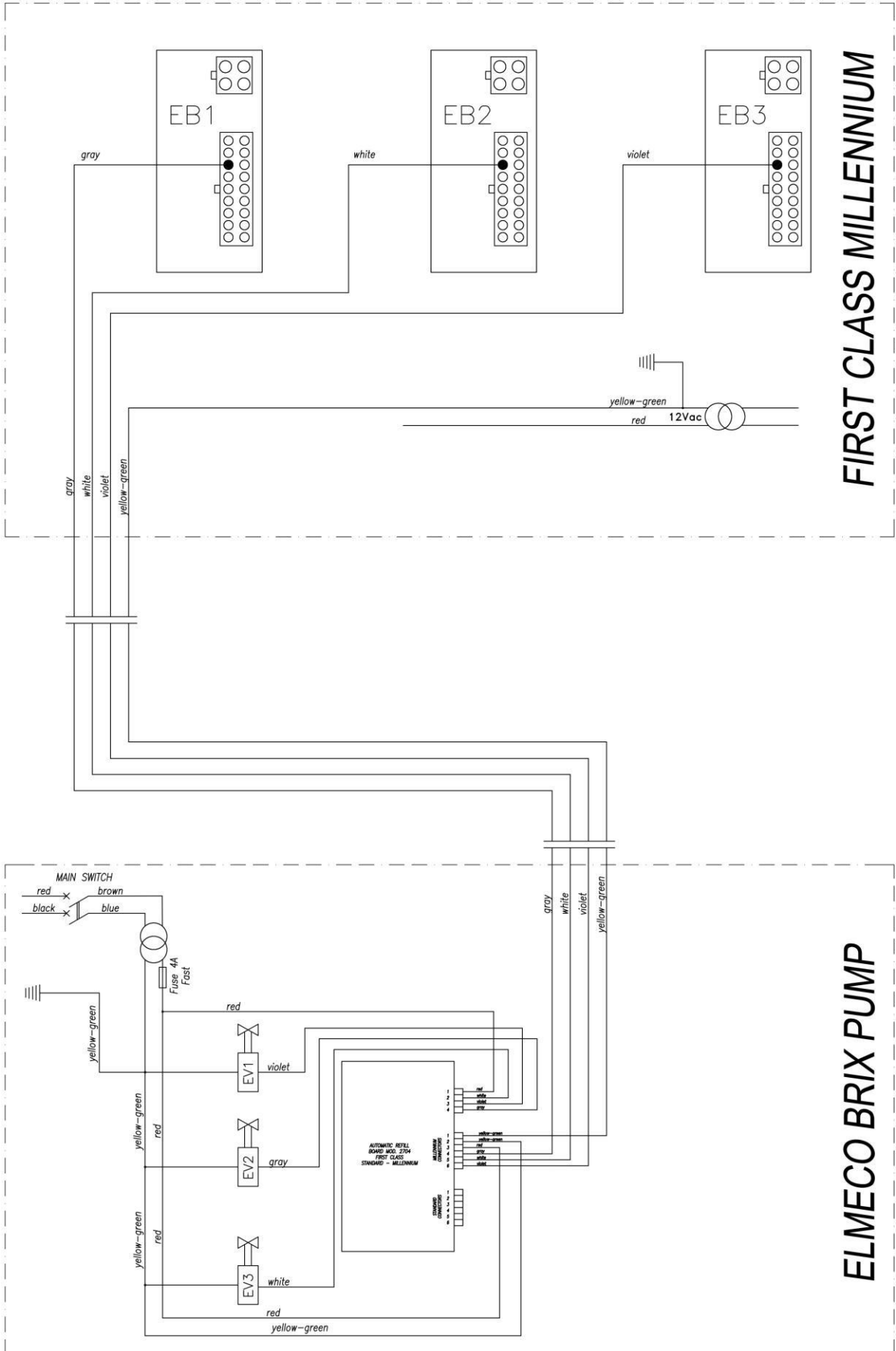
**ATTENTION !** Le raccord rapide est un composant qui n'est pas fourni par la société Elmeco.

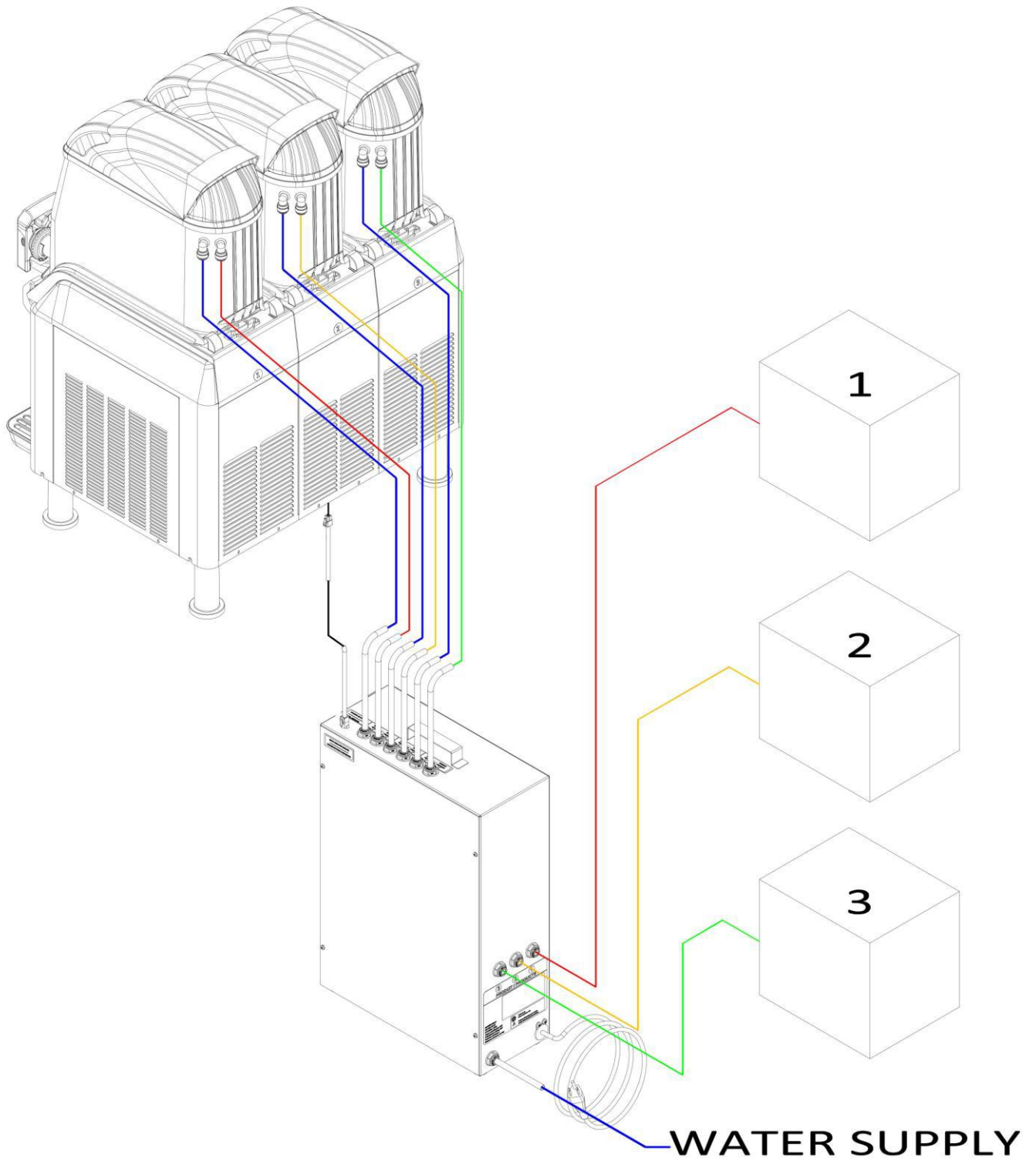
- 18) Relier le raccord rapide au réservoir du concentré ;
- ATTENTION !** Ne pas faire entrer d'air dans le tube sinon le rapport de dilution du concentré pourrait changer.
- 19) Placer le module électronique en mode « Washing » ;
- 20) Attendre jusqu'à ce que l'eau et le concentré sortent de leur tube ;
- ATTENTION !** Veiller à ce qu'il n'y ait pas d'air dans le tube du concentré.
- 21) Entrer dans le MENU du module électronique et désactiver la fonction « Washing ».
- 22) Après avoir quitté le MENU, configurer le mode « Motor ON » ;
- 23) Vider le liquide du récipient transparent qui a avait été rempli ;
- 24) Configurer l'électronique en mode « SLUSH » et attendre que le niveau maximum soit atteint ;
- ATTENTION !** Si le niveau maximum n'est pas atteint en raison de l'activation de l'alarme « **ALARM REFILL** », placer le module électronique sur « Stand-by » puis le replacer sur « SLUSH » pour faire repartir le remplissage du récipient transparent.

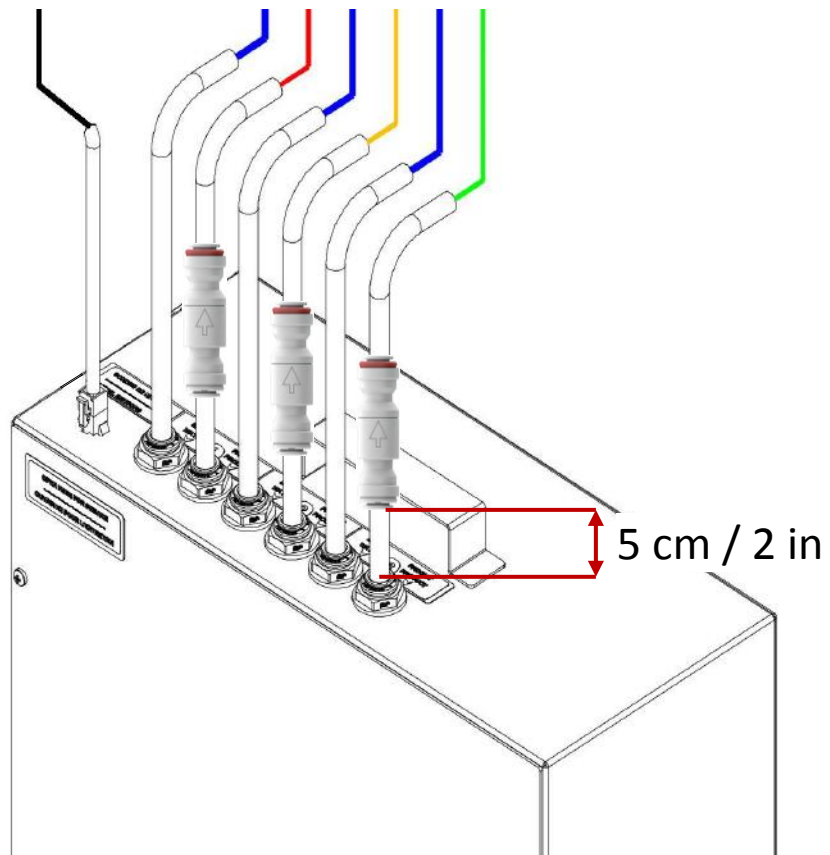
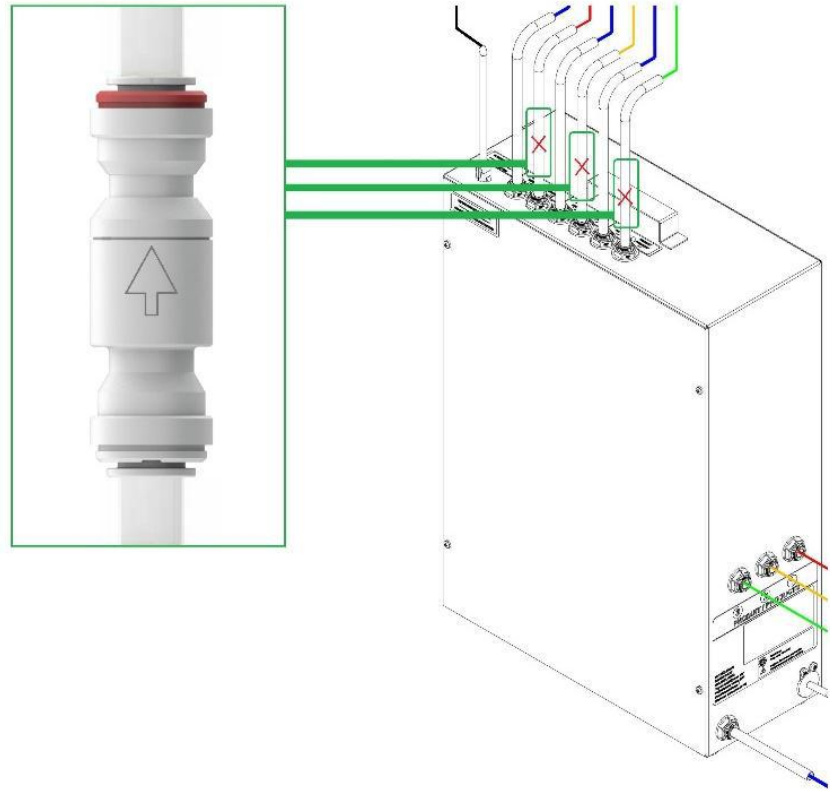
## PROBLÈMES ET SOLUTIONS

La sonde de niveau n'est pas recouverte par le produit et l'Elmeco Brix Pump ne recharge pas	<ol style="list-style-type: none"> <li>1) Le module électronique est configuré sur « Motor ON » ou sur « Stand-by » ;</li> <li>2) Le dôme a été ôté de la cuve transparente ;</li> <li>3) Vérifier dans le menu de sélection que la fenêtre « <b>AUTOFILL</b> » soit configurée sur <b>ON</b>.</li> </ol>	
La sonde de niveau est recouverte par le produit et l'Elmeco Brix Pump recharge toujours	<ol style="list-style-type: none"> <li>1) Il se peut que le module électronique refill (recharge) à l'intérieur de l'Elmeco Brix Pump soit cassé.</li> </ol>	Appeler le service d'assistance.
L'écran du module électronique du FC Millennium clignote et l'Elmeco Brix Pump ne recharge pas le récipient transparent.	Laisser la touche « <b>MENU</b> » enfoncée jusqu'à entrer dans le menu de sélection et vérifier s'il y a des messages indiquant qu'il y a des alarmes activées. <ol style="list-style-type: none"> <li>1. Si le message « <b>ALARM REFILL</b> » est présent, contrôler si le réservoir du concentré est vide ou la ligne d'alimentation hydrique le cas échéant. Pour réinitialiser le message, éteindre et allumer la machine.</li> <li>2. Si le message « <b>ALARM LEVEL</b> » est présent, contrôler :                         <ol style="list-style-type: none"> <li>a. que la sonde de niveau soit présente sur le récipient transparent ;</li> <li>b. que la sonde de niveau soit placée dans le bon logement ;</li> <li>c. qu'il n'y ait pas de faux contacts dans la partie inférieure et supérieure de la sonde de niveau respectivement vers les contacts du bornier noir et les contacts dans le dôme.</li> </ol> </li> </ol>	
La sonde de niveau n'est pas recouverte par le produit, il n'y a pas d'alarmes activées et l'Elmeco Brix Pump ne recharge pas	<ol style="list-style-type: none"> <li>1. Vérifier que la pression du réseau d'alimentation hydrique, côté entrée eau, soit au moins équivalente à 3, 4 bar ;</li> <li>2. Vérifier que la vanne solénoïde de l'eau située à l'intérieur de l'Elmeco Brix Pump, s'ouvre en laissant passer l'eau vers la pompe BRIX ;</li> <li>3. Vérifier qu'il n'y ait pas d'étranglements, de plis ou d'obstructions sur les tubes d'alimentation, eau et concentré, de la pompe BRIX. Effectuer le nettoyage et la désinfection du tube de concentré ;</li> <li>4. Vérifier que la pompe BRIX ne soit pas dans le vide sur la ligne d'alimentation du concentré. Contrôler si le réservoir du concentré B-I-B est plein ;</li> <li>5. Vérifier si le raccord rapide est relié au réservoir du concentré et qu'il n'y a pas d'étranglements, de plis ou d'obstructions du tube de remplissage du concentré. Effectuer le nettoyage et la désinfection du tube de concentré ;</li> </ol>	
La sonde de niveau n'est pas recouverte par le produit, il n'y a pas d'alarmes activées et l'Elmeco Brix Pump recharge de l'eau et du concentré mais les pompes Brix ne sont pas correctes.	<ol style="list-style-type: none"> <li>1. Contrôler d'abord les indications au point supérieur ;</li> <li>2. Vérifier si le passage du concentré dans le raccord rapide est complètement ouvert lors du raccordement au réservoir du concentré B-I-B ;</li> <li>3. Vérifier que l'air ne pénètre pas, qu'il n'y ait pas d'absence de vide dans le tube du concentré ;</li> <li>4. Vérifier s'il y a de l'air à l'intérieur du réservoir du concentré B-I-B. Démonter le raccord rapide du réservoir du concentré et le placer de manière à ce que le connecteur soit sur le côté arrière ; l'air se place ainsi sur le côté supérieur du réservoir. Installer le raccord rapide de manière à ouvrir le passage ; appuyer lentement sur le raccord rapide et expulsant l'air jusqu'à ce que le concentré apparaisse ;</li> <li>5. La course de la pompe BRIX doit être régulière dans les deux sens. Sinon, retirer les vannes du concentré (entrée/sortie) et vérifier la présence de déchets ou la fermeture impropre qui interfère avec leur fonctionnement. (Consulter le chapitre « Valve inspection » dans le manuel, en anglais seulement, du fournisseur Shurflo) ;</li> </ol>	
La pompe BRIX a un cycle intermittent ou elle ne s'arrête pas ou goutte	<ol style="list-style-type: none"> <li>1. Contrôler si la pompe BRIX continue à charger même si le réservoir du concentré B-I-B est vide, vérifier que l'air ne pénètre pas, l'absence de vide dans le tube du concentré. Évaluer si la quantité d'air dans le réservoir du concentré est excessive (plus de 16,4 c3). La pompe BRIX continue de charger du concentré et de l'eau jusqu'à obtenir le vide (48-61 kPa) sur le circuit du concentré. Pour vérifier que le circuit du concentré aille dans le vide, ce qui permet à la pompe BRIX de s'arrêter, étrangler le tube de remplissage du concentré et vérifier que la pompe BRIX s'arrête;</li> <li>2. Si du concentré s'écoule à l'intérieur du récipient transparent, il se peut que des particules de concentré soient piégées sous les joints d'étanchéité du piston, ce qui permet à l'eau d'entrer dans la chambre du concentré. Effectuer la désinfection et la procédure de nettoyage de la pompe. Si le problème persiste, remplacer la pompe BRIX.</li> <li>3. REMARQUE : Si le concentré B-I-B a été déplacé au-dessus de la pompe, il se peut que la pression au sommet du B-I-B soit suffisamment élevée pour provoquer des fuites au distributeur.</li> </ol>	











**ELMECO**

**GRANITORI SORBETTIERE E FRIGOBIBITE**

**Elmeco srl**

80025 Casandrino (Napoli) Italy  
Via Circumvallazione esterna, 12  
Uff. Commerciali:  
Tel. +39 081.5055724-5054028-5057068  
Fax +39 081.5055726  
email [info@elmeco.com](mailto:info@elmeco.com)  
web page [www.elmeco.com](http://www.elmeco.com)

[www.elmeco.com](http://www.elmeco.com)  
[info@elmeco.com](mailto:info@elmeco.com)

**Elmeco 12-17**

**SLUSH MACHINES COLD DRINK DISPENSERS MACHINES FOR SORBET**