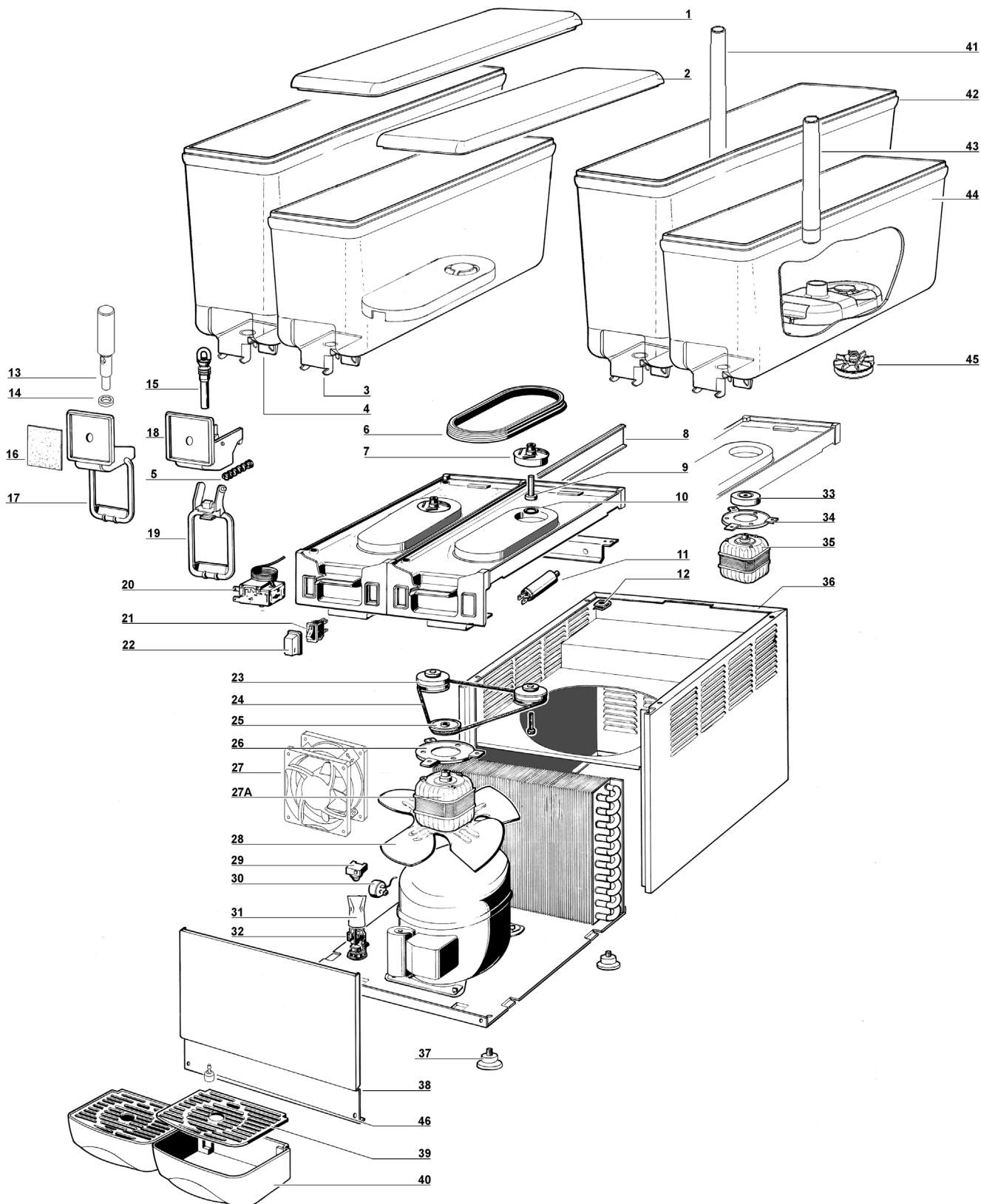


- I** ELENCO RICAMBI
- GB** SPARE PARTS LIST
- F** LISTE DES PIECES DE RECHANGE
- D** ERSATZTEILLISTE
- E** DESCRIPCION PIEZAS DE REPUESTO



Arctic Compact 12-20

1	22900-00100	Coperchio contenit. 20 lt.	20 lt bowl cover	Couvercle réservoir 20 lt	Behälterdeckel 20 lt	Tapa contenedor 20 lt
2	22900-00100	Coperchio contenit. 12 lt.	12 lt bowl cover	Couvercle réservoir 12 lt	Behälterdeckel 12 lt	Tapa contenedor 12 lt
3	22900-00010	Contentitore 12 lt.	12 lt bowl	Réservoir 12 lt	Behälter 12 lt	Contenedor 12 lt
4	22900-04810	Contentitore 20 lt.	20 lt bowl	Réservoir 20 lt	Behälter 20 lt	Contenedor 20 lt
5	22800-02600	Molla rubinetto	Faucet spring	Ressort du robinet	Ventilfeder	Muelle grifo
6	22800-17200	Guarnizione contenitore	Bowl gasket	Joint du réservoir	Behälterdichtung	Junta contenedor
7	33900-01201	Girante pompa	Impeller	Turbine de la pompe	Pumpenrad	Turbina bomba
8	22900-00700	Profilo di giunzione	Plastic I-beam for connection	Profil plastique de jonction	Fugeband	Perfil de union
9	22900-00600	Perno centrale	Central pivot	Pivot central	Mittescharnierstift	Pivote central
10	22040-00000	OR per perno centrale	Central pivot OR	OR du pivot central	Mittescharnierstift OR	OR del pivote central
11	○○○	Condensatore	Capacitor	Condensateur	Kondensator	Condensador
12	10554-45000	Clip	Clip	Clip	Clip	Clip
13	22800-21903	Pistone rubinetto	Faucet piston	Piston du robinet	Kolben für Hahn	Pistón del grifo
14	10028-02503	Guarnizione rubinetto	Faucet gasket	Joint du robinet	Dichtung	Junta del grifo
15	21703-00000	Gommino rubinetto	Pinch tube	Tuyau du robinet	Ausgabeventilrohr	Goma de grifo
16	10029-00020	Fotografia	Picture	Photo	Dia	Fotografia
17	22900-00500	Leva comando rubinetto	Push handle	Levier du robinet	Ausgabe	Placa de mando grifo
18	22900-00800	Coprirubinetto	Faucet cover	Couvercle du robinet	Ventilkappe	Cubre grifo
19	22900-00501	Leva comando rubinetto	Push handle	Levier de débit	Zapfhebel	Palanca de mando grifo
20	21087-00000	Termostato	Thermostat	Thermostat	Thermostat	Termostato
21	21125-00000	Interruttore	Switch	Interrupteur	Schalter	Interruptor
22	22800-05100	Protezione interruttore	Switch cap	Capuchon interrupteur	Schalterabdeckung	Protección interruptor
23	33900-01051	Puleggia con cuscinetto, magnete e distanziale	Pulley, magnet and spacer assembly	Ensemble poulie, aimant et entretoise	Scheibe mit Kugellager, Magnet und Büchse	Polea con magneto y distancial
24	22900-03601	Cinghia	Belt	Courroie	Reimen	Correa
25	22800-02201	Puleggia per motore	Driving pulley	Poulie motrice	Scheibe für Motor	Polea motora
26	22800-04800	Staffa supporto motore	Motor bracket	Support du moteur	Motorhaltebuegel	Placa soporte motor
27	○○○	Motore ventilatore/pompa per 1 vasca	Fan/pump motor for 1 bowl	Moteur ventilateur/pompe pour 1 réservoir	Lüftermotor/pumpe für 1 behälter	Motor ventilador/bomba por 1 contenedor
27A	○○○	Motore ventilatore/pompa per 2, 3, 4 vasche	Fan/pump motor for 2,3, 4 bowls	Moteur ventilateur/pompe pour 2, 3,4 réservoir	Lüftermotor/pumpe für 2, 3, 4 ehälter	Motor ventilador/bomba por 2, 3, 4 contenedor
28	□□□	Ventola	Fan	Hélice	Lüfterflügel	Aspas
29	***	Relé	Relay	Relais	Start-Relais	Relé
30	***	Salvamotore	Overload protector	Protège moteur	Motorsicherung	Guardamotor
31	22800-12701	Protezione passabloccacavo	Terminal block cover	Protection borne	Schutzkappe	Protección pasacable
32	○○○	Passabloccacavo	Terminal block with cable clamp	Borne et fixage du câble	Anschlußklemme m. Kabeleinführung	Pasacable
33	33800-00803	Magnete motore per 1, 3 vasche	Motor magnet for 1, 3 bowls	Aimant du moteur pour 1, 3 réservoir	Motorrad für 1, 3 behälter	Embrague magnetico por 1, 3 contenedor
34	22800-04800	Staffa supporto motore	Motor bracket	Support du moteur	Motorhaltebuegel	Placa soporte motor
35	○○○	Motore ventilatore/pompa per 1, 3 vasche	Fan/pump motor for 1, 3 bowls	Moteur ventilateur/pompe pour 1, 3 réservoir	Lüftermotor/pumpe für 1, 3 ehälter	Motor ventilador/bomba por 1, 3 contenedor
36	□□□	Mobile	Cabinet	Carrosserie	Gehaeuse	Caja
37	22800-10000	Piedino	Rubber leg	Petit pied	Justierfüße	Pie nivelador
38	□□□	Pannello lato rubinetto	Dispensing side panel	Panneau côté robinet	Front	Panel lato grifo
39	22900-03700	Griglia cassetto raccogli-gocce	Drip tray cover	Couvercle tiroir égouttoir	Tropfgitter	Rejilla cajón
40	22900-03800	Cassetto raccogli-gocce	Drip tray	Tiroir égouttoir	Tropfschale	Cajón recoge-gotas
41	22900-00200	Tubo mandata 20 lt	Spray tube for 20 l bowl	Tuyau de la pompe 20 l	Gekrumtes Sprudelrohr für Behälter 20 l	Tubo de flujo para contenedor 20 l
42	22900-04800	Contentitore 20 lt. per pompa	20 l bowl for pump	Cuve 20 l pour pompe	Behälter 20 l für Pumpe	Contenedor 20 l para bomba
43	22900-00201	Tubo mandata 12 lt	Spray tube for 12 l bowl	Tuyau de la pompe 12 l	Gekrumtes Sprudelrohr für Behälter 12 l	Tubo de flujo para contenedor 12 l
44	22900-00000	Contentitore 12 lt. per pompa	12 l bowl for pump	Cuve 12 l pour pompe	Behälter 12 l für Pumpe	Contenedor 12 l para bomba
45	33900-01200	Girante pompa 50Hz	Impeller 50Hz	Turbine de la pompe 50Hz	Pumpenrad 50Hz	Turbina bomba 50Hz
45	33900-01204	Girante pompa 60Hz	Impeller 60Hz	Turbine de la pompe 60Hz	Pumpenrad 60Hz	Turbina bomba 60Hz
46	22900-06300	Galleggiante livello	Float level	Le niveau du flotteur	Schwimmer-	nivel de flotación
	***	Ordinare con sigla riportata sul pezzo	Please order what printed on piece	Mentionner indicatif imprimé sur la pièce	Diese Teile bitte anhand der aufgedruckten Nummern bestellen	Pedir com la identificación marcada en la pieza
	○○○/□□□	Vedere tabella	See table	Voir tableau	Siehe Tabelle	Ver tabla

○○○

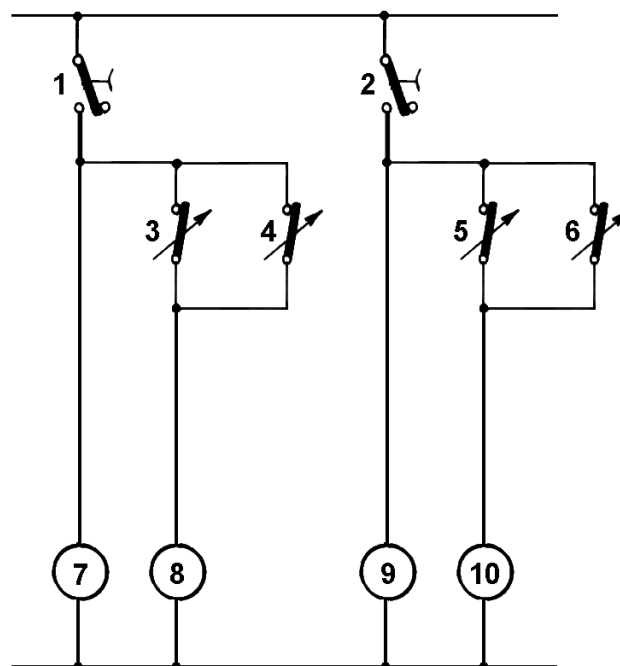
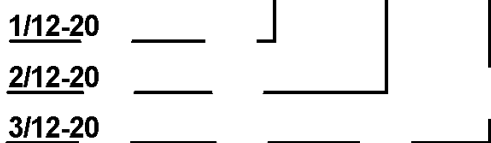
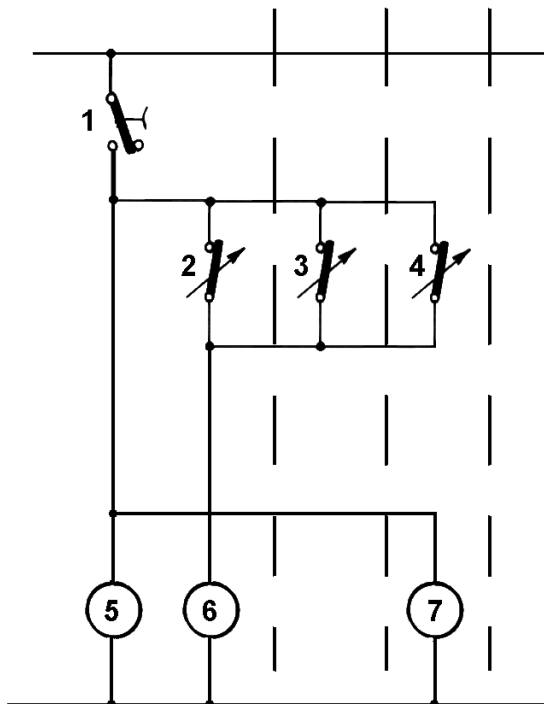
	230-240V 50Hz	115V 60Hz	220V 60Hz
11	22900-03050	22900-03051	22900-03052
27	22800-07600	33800-06901	22800-07600
27A	22900-03000	22900-03001	22900-03000
32	22800-05501	22800-05500	22800-05500
35	22800-04705	22800-04706	22800-04708

□□□

	1/..	2/..	3/..	4/..
28	-	22900-00402	22900-00402	22900-00402
36	22900-03200	22900-03201	22900-03202	22900-03203
38	22900-03100	22900-03101	22900-03102	22900-03103

Arctic Compact 12-20

- I** SCHEMA ELETTRICO
- GB** WIRING DIAGRAM
- F** SCHEMA ELECTRIQUE
- D** SCHALTSCHHEMA
- E** ESQUEMA ELECTRICO



4/12-20

1/12-20 - 2/12-20 - 3/12-20

1	Interruttore	Switch	Interrupteur	Schalter	Interrupitor
2-3-4	Termostato	Thermostat	Thermostat	Thermostat	Termostato
5-7	Pompa/agitatore	Pump/mixer	Pompe/brasseur	Pumpe/Rührwerk	Bomba/agitador
6	Compressore	Compressor	Compresseur	Kompressor	Motocompresor

4/12-20

1-2	Interruttore	Switch	Interrupteur	Schalter	Interrupitor
3-4-5-6	Termostato	Thermostat	Thermostat	Thermostat	Termostato
7-9	Pompa/agitatore	Pump/mixer	Pompe/brasseur	Pumpe/Rührwerk	Bomba/agitador
8-10	Compressore	Compressor	Compresseur	Kompressor	Motocompresor